

# Használati utasítás



A készülék használata előtt figyelmesen olvassa el az összes biztonsági utasítást. Őrizze meg ezt a kezelési útmutatót biztonságos helyen, hogy később is tájékozódhasson

1. A körömrészelő kétirányú előre és hátra forgatással rendelkezik bal- vagy jobbkezes műkörmösök számára. A megengedett forgási sebesség állítható, a készülék működése halk és egyenletes. Köröm befejezésére alkalmas.

## 2. Használat

Széles körben használják formázáshoz, polírozáshoz, elegáns formázáshoz és átszűrő fúráshoz stb. fémből, fából, üvegből, bőrárúkból, kerámiából, műanyagból és egyéb anyagokból készült tárgyakba

- (1) Dugja be a kábelt a fogantyús csatlakozóval a fő vezérlőegység kimeneti aljzatába.
- (2) Oldja ki a tokmányt a kézidarab középső részének balra forgatásával, majd helyezze be / cserélje ki a toldást és húzza meg a tokmányt a kézidarab középső részének jobbra forgatásával.
- (3) Csatlakoztassa a vezérlőt egy megfelelő áramforráshoz. Válassza ki az "ELŐRE" vagy "VISSZA" irányt, majd kapcsolja be a főkapcsolót az egység elindításához.
- (4) Forgassa el a szükséges adagolási sebesség gombot a vezérlőkar elcsúsztatásával.

## 4. Technikai adatok:

Model	Méretek				Súly
	L1(mm)	L2(mm)	L3(mm)	∅(mm)	
A	70	27	135	27	160g
Model	Méretek				Súly
B	L1(mm)	L2(mm)	L3(mm)	∅(mm)	
B	70	27	135	27	160g

## 5. Működési eljárás

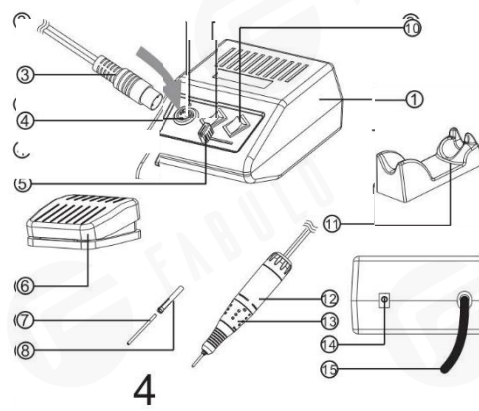
### A rúd össze- és szétszerelése

A 2,35 mm-es üres rúd eredetileg csatlakoztatva van, de szükség szerint bármilyen toldás felszerelhető. Kérjük, használjon a kiválasztott fejhez megfelelő tokmányt.

- (1) Tartsa a tartozékot a kezében, és fordítsa el teljesen az állítógyűrűt "R" irányba. Távolítsa el az üres rudat, és helyezze be a toldást a tokmány aljába..
- (2) Tegye vissza a beállítógyűrűt "S" irányba, ahol a tokmány reteszelve van.
- (3) Győződjön meg arról, hogy a fúró és a tokmány el tud forogni. Rögzítéskor ügyeljen arra, hogy ne sértse meg az ujját a fúró élén.

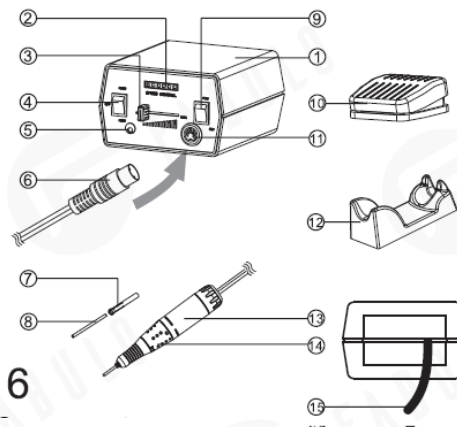
Az alábbi biztonsági utasításokat el kell olvasni, hogy elkerülje a személyi sérüléshez vagy a készülék károsodásához vezető kockázatokat.

- Használja a vezérlő előlapján feltüntetett megfelelő tápfeszültséget.
- Csak akkor kezdje el használni a készüléket, amikor a tokmány biztonságosan rögzítve van.
- Azonnal kapcsolja ki a gépet, ha használat közben furcsa zajt vagy mozgást észlel a szerkezetben
- Fokozatosan állítsa be a készülék sebességét, ne hirtelen.
- Működés közben ne érintsen meg semmilyen forgó alkatrészt
- Irányváltáskor először állítsa le a készüléket, majd utána váltson irányt
- Ne helyezzen ruhát vagy bármi mást a távirányító szellőzőire, és óvja azokat a portól.
- Ha a kábel elszakad, a veszély elkerülése érdekében ki kell cseréltetni a gyártóval vagy annak szervizképviselével.



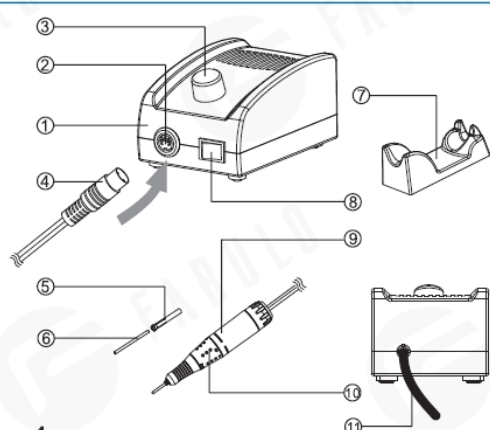
### A készülék részei - ACTIVE JD 500

1. Vezérlődoboz
2. LED tápegység
3. A motor kábelje
4. Csatlakozó
5. Kapcsoló- sebesség beállítása
6. Lábpedál
7. Próbapálca
8. Szorító hüvely
9. Kapcsoló – előre -hátra irány beállítása
10. Kapcsoló – váltás a kézi és lábvezérlés között
11. Állvány
12. Motor
13. Tokmány fogantyú
14. Lábpedál gyatlakozója
15. Tápkábel



### A készülék részei - ACTIVE JD 700

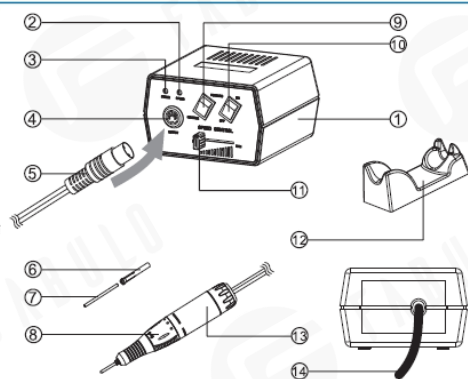
1. Vezérlődoboz
2. Sebességmutató
3. Kapcsoló- sebesség beállítása
4. Kapcsoló – váltás a kézi és lábvezérlés között
5. Lábpedál gyatlakozója
6. Motor kábelje
7. Befogó tokmány
8. Próbapálca
9. Kapcsoló – előre -hátra irány beállítása
10. Lábpedál
11. Motor csatlakozója
12. Állvány
13. Hosszabbító rész
14. Tokmány fogantyú
15. Tápkábel



1

### A készülék részei

1. Vezérlődoboz
2. Csatlakozó
3. Kombinált kapcsoló-A sebesség beállítása
4. A motor kábelje
5. Befogó tokmány
6. Próbapálca
7. Állvány
8. Kapcsoló – előre -hátra irány beállítása
9. Hosszabbító rész
10. Befogó tokmány fogantyúja
11. Tápkábel



2&3

### A készülék részei

1. Vezérlődoboz
2. LED - sebesség
3. LED tápegység
4. Csatlakozó
5. A motor kábelje
6. Befogó tokmány
7. Próbapálca
8. Befogó tokmány fogantyúja
9. Kapcsoló – előre -hátra irány beállítása
10. Kapcsoló
11. Sebesség beállítása
12. Állvány
13. Hosszabbító rész