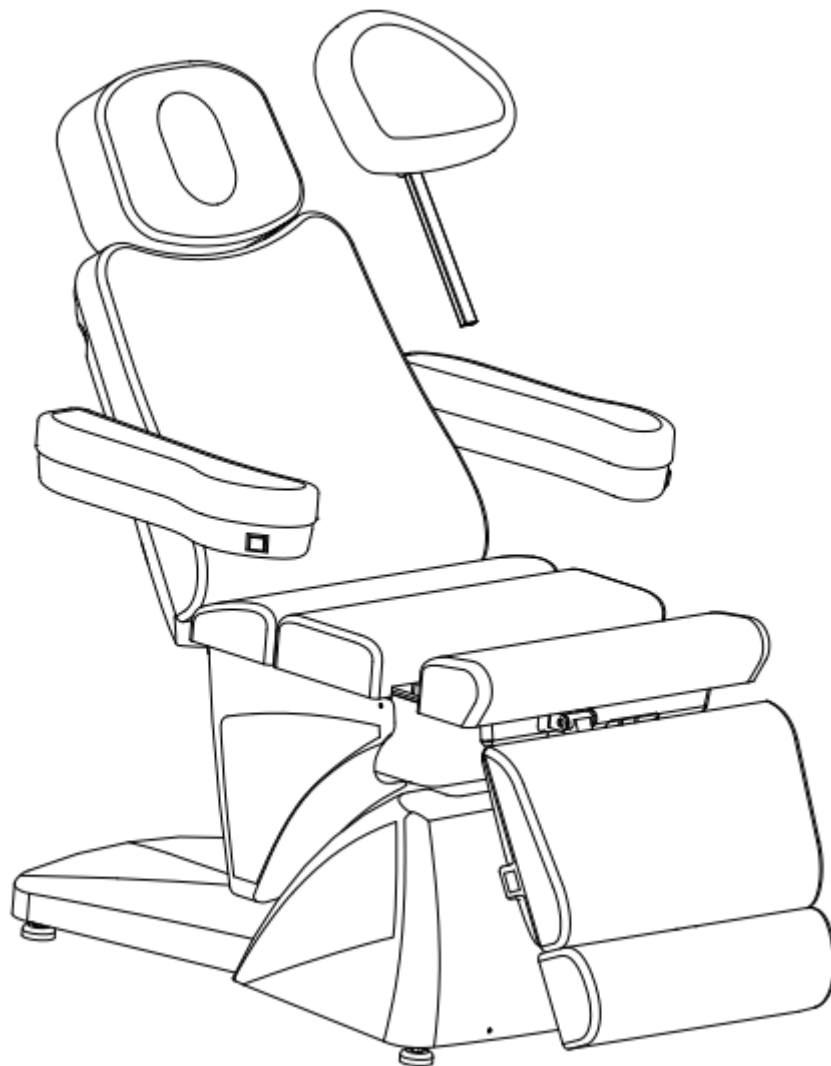
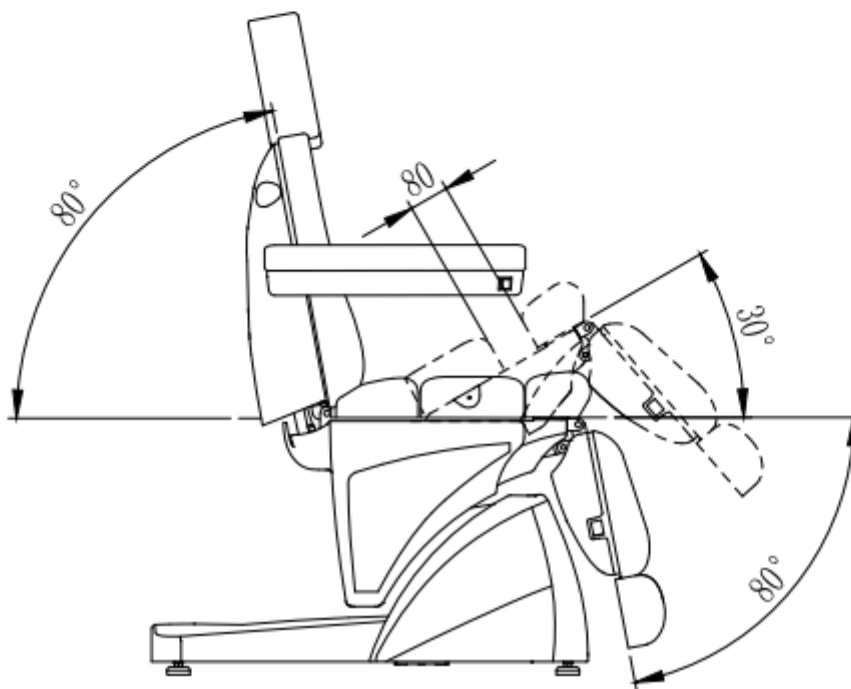
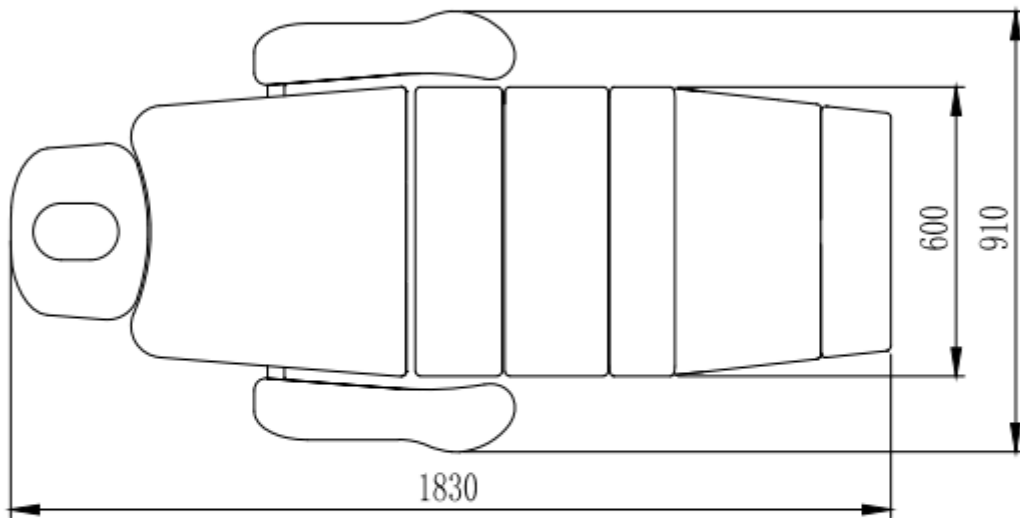
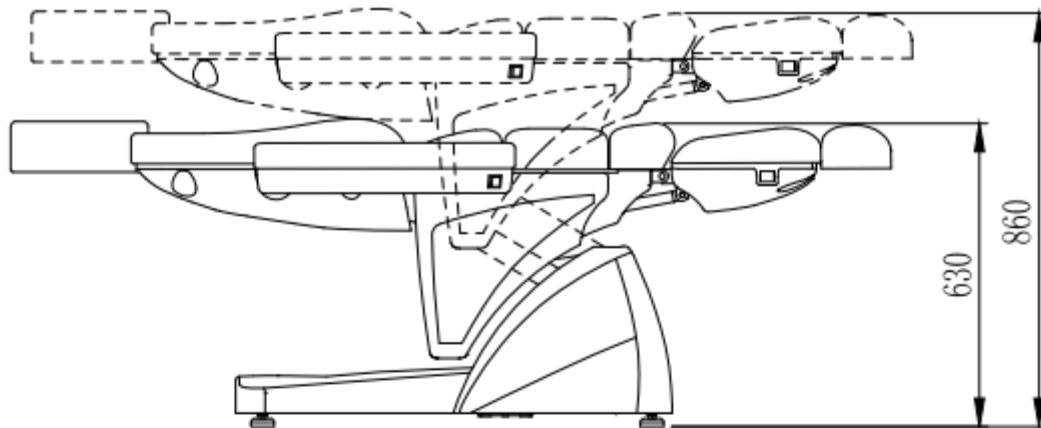


---

## AZZURRO 878 elektromos kozmetikai szék







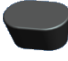
● Termékjellemzők:



## ● Műszaki adatok

Termékméret	1830*910*630mm
Maximális terhelhetőség	200kg
Nettó súly	88kg
Állítható magasságtartomány	630~860mm
Anyag	Habszivacs
Bőr	PU/PVC

## ● Tartozékok jegyzéke:

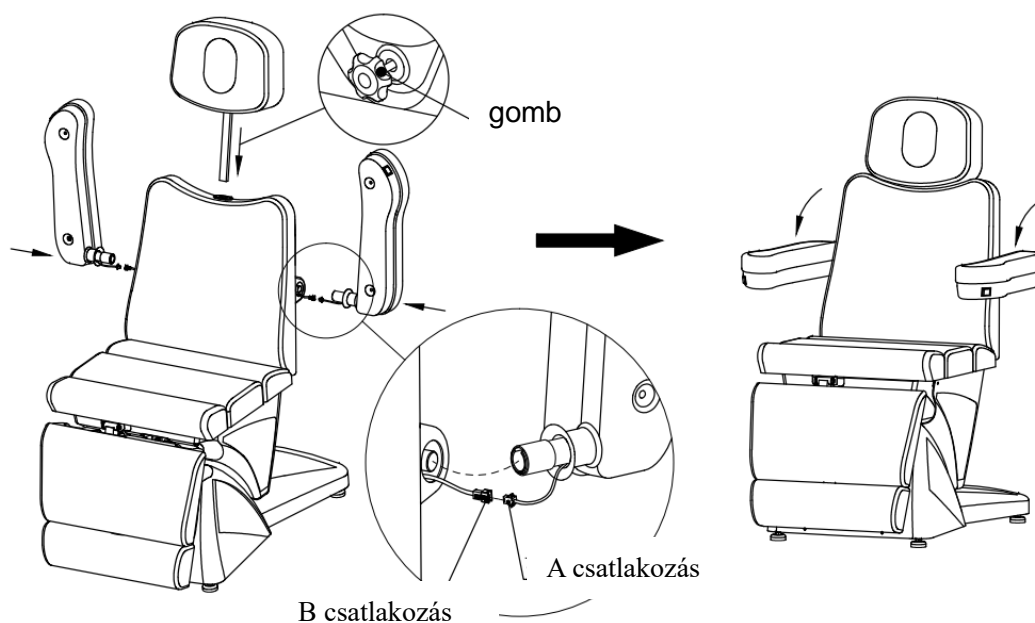
Név	Ábra	Darabsz.
Bal kartámla		1
Jobb kartámla		1
Állítható párna		1
Párna		1
Párna-tartozék		1

## ● Összeszerelési utasítások

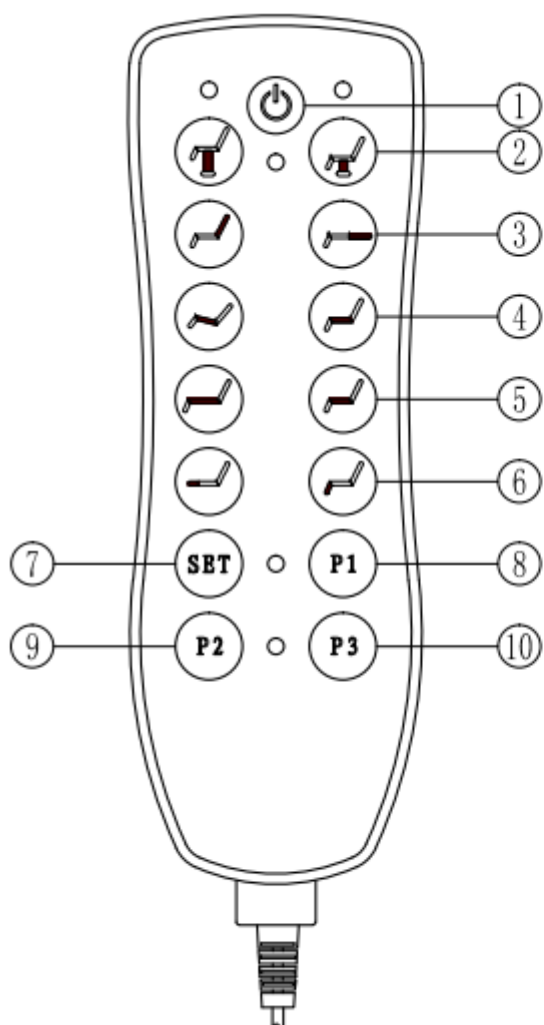
### ● A kartámlák felszerelése

Csatlakoztassa a bal és a jobb kartámla rúdját az ágy belső tengelyére, fordítsa a kartámlákat 90 fokkal az óramutató járásával ellentétes irányba.

### ● A párna felszereléséhez rögzítse azt az ágyhoz, a gombbal állítsa be a párna magasságát.



## ● Felhasználói kézikönyv



### A kezelőpanel leírása

Nyomja meg a ① gombot az ágy bekapcsolásához, az összes funkciót használhatja; kapcsolja ki, az ágy visszatér az eredeti állapotba, nyomja meg újra, megáll, hogy visszatérjen az eredeti állapotba.

Nyomja meg a ② gombot az arcpárna megemelésének és leengedésének vezérléséhez.

Nyomja meg a ③ gombot a háttámla felemeléséhez és leengedéséhez.

Nyomja meg a ④ gombot az arcpárna előre és hátra mozgatásához.


Nyomja meg a ⑤ gombot az ülés meghosszabbításának és rövidítésének beállításához.


Nyomja meg a ⑥ gombot a lábtartó felemeléséhez és leengedéséhez.

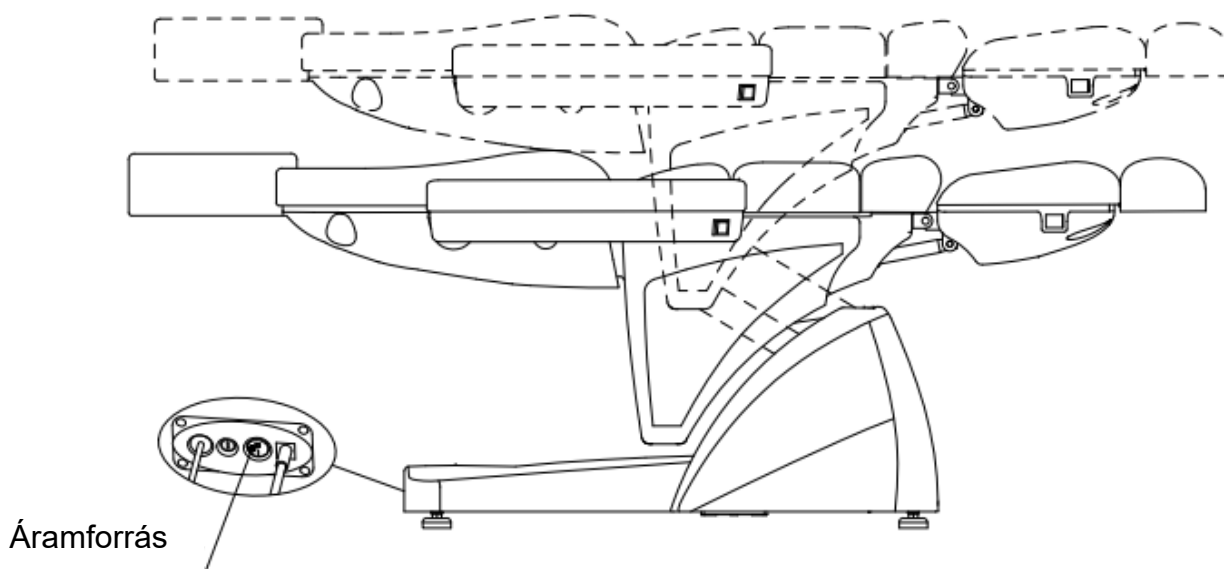
⑦-⑩ gomb. Bármelyik gomb megnyomásával automatikusan beállíthatja az ágyat az előre beállított magasságra és szögre.

Megjegyzés: Automatikus üzemmód beállítása, magasságállítás állapota, dőlésszög beállítása, ülés hossz beállítása, háttámla beállítása, lábtartó beállítása. Nyomja meg hosszan a SET gombot, indítsa el a memória funkciót, amikor a kék fény kigyullad, nyomja meg a P1 gombot a memória állapotának beállításához. Ugyanez a művelet P2 és P3 esetén.


## ● Magasság beállítása

Kapcsolja be az ágy gombját, és a távirányító segítségével nyomja meg a  gombot a

távirányítón, az ágy megemelkedik, nyomja meg a  gombot, az ágy leereszkedik.

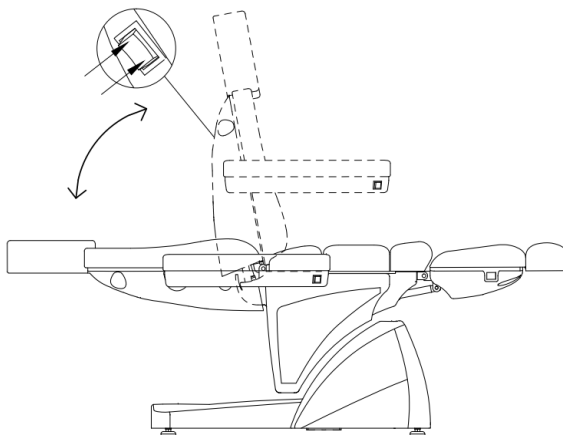


## ● Támla beállítása

1. mód: Nyomja meg a távirányítón a  gombot, a háttámla dőlésszöge megnő, nyomja

meg a  gombot, a háttámla dőlésszöge csökken.


2. mód: Nyomja meg a háttámla jobb oldalán lévő kapcsolót a háttámla dőlésszögének beállításához..



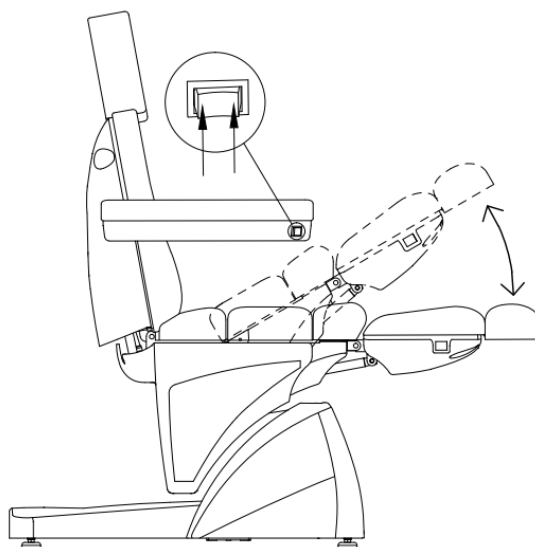
## ● Az ülés párnáinak beállítása

### 1. Dőlésszög beállítása

1. mód: Nyomja meg a távirányítón a  gombot, az ülés dőlésszöge megnő, nyomja meg

a  gombot, az ülés dőlésszöge lecsökken.

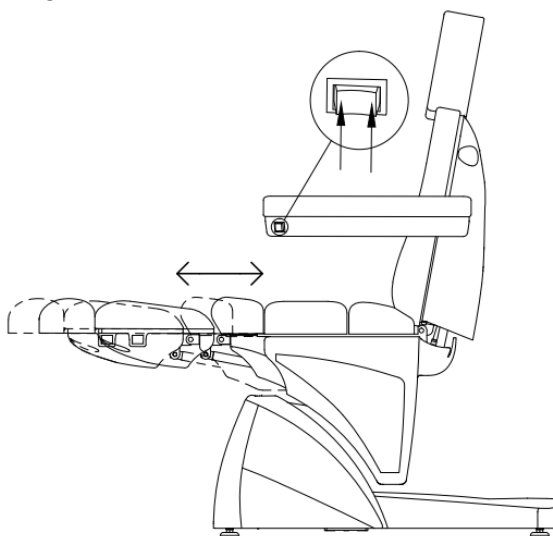
2. mód: Az ülés dőlésszögének beállításához nyomja meg a jobb kartámaszon lévő kapcsolót.



### 2. Hossz beállítása

1. mód: Nyomja meg a távirányítón a  gombot, az ülés kihúzódik, nyomja meg a  gombot, az ülés visszahúzódik.

2. mód: Állítsa be a hosszúságot a bal karfán lévő billenőkapcsoló megnyomásával.



---

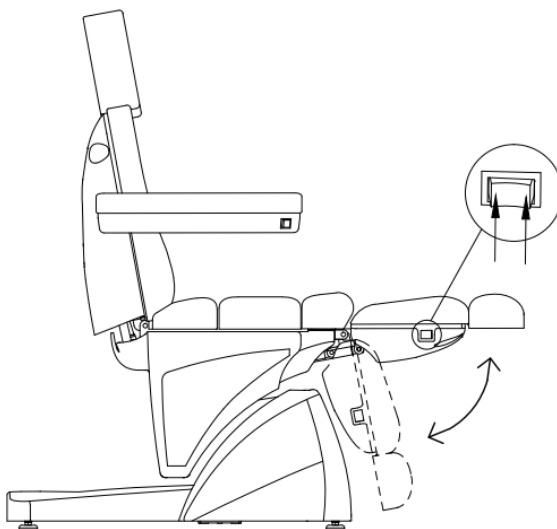
## ● Lábtámasz beállítása

### Dőlésszög beállítása

1. mód: Nyomja meg a távirányítón a  gombot, a lábtartó dőlésszöge megnő, nyomja

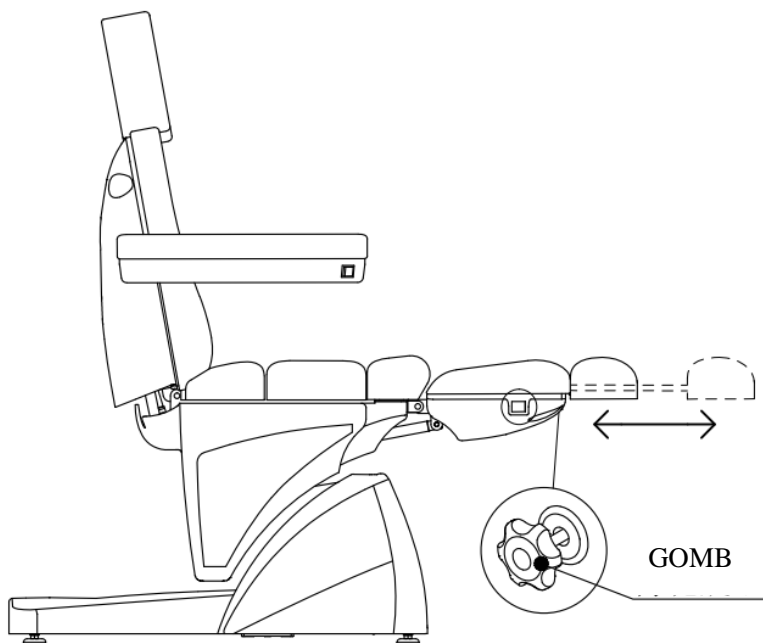
meg a  gombot, a lábtartó dőlésszöge lecsökken.

2. mód: Nyomja meg a jobb lábtartón lévő billenőkapcsolót a lábtartó dőlésszögének beállításához.



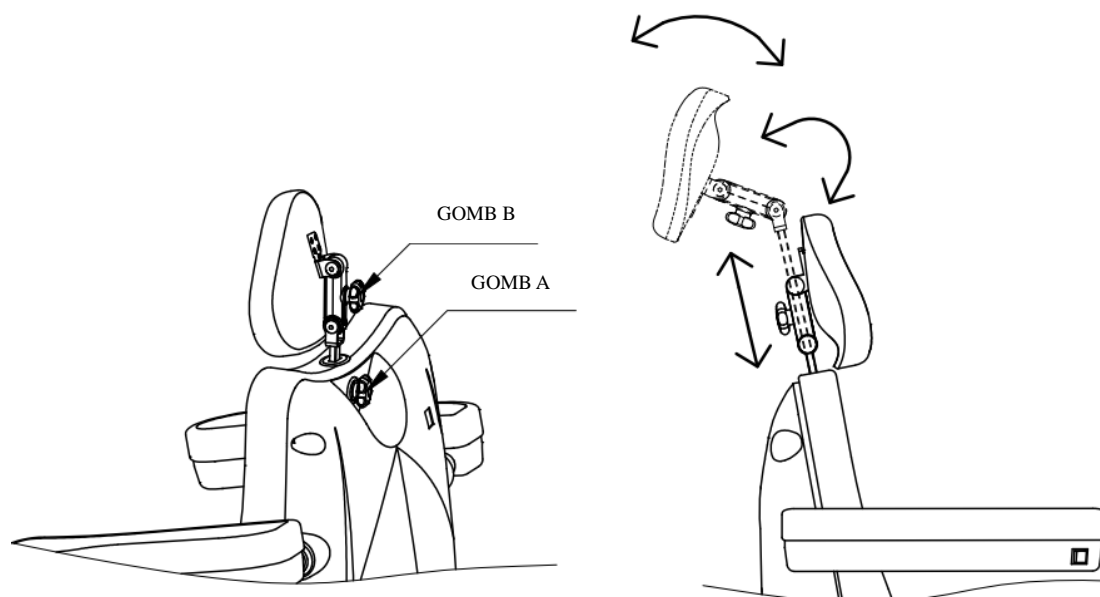
## ● Lábtámasz beállítása

A lábtámasz meghosszabbításának és dőlésének beállításához forgassa el a lábtámasz alatti gombot. Lásd a képet.



## ● Párna beállítása

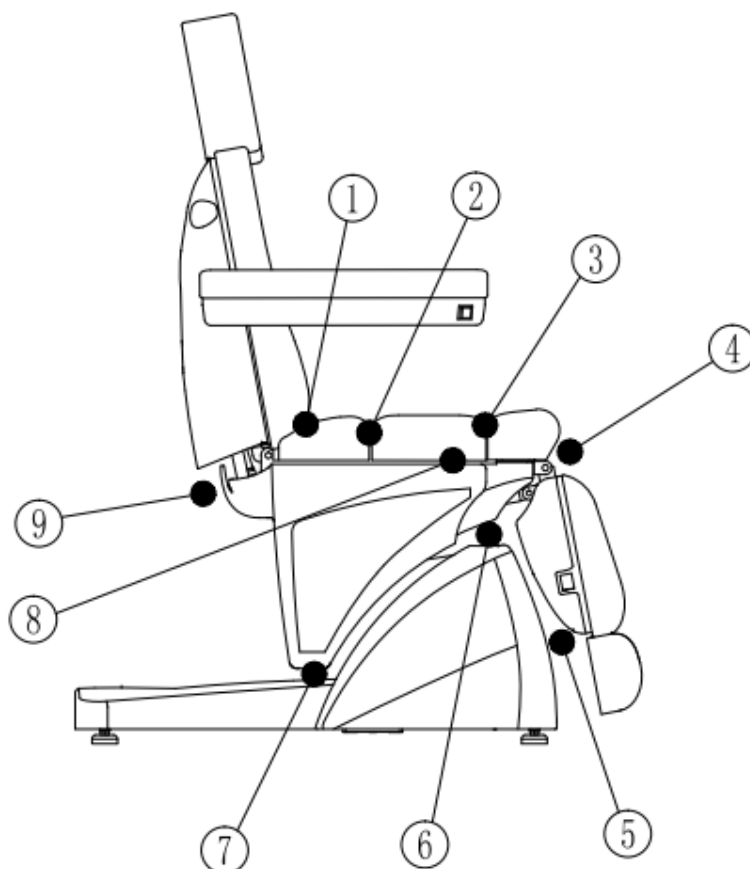
A párna magassága az A gombbal állítható. A párna a B gombbal forgatható vagy megfordítható az alábbi ábrán látható módon.



## Útmutatások

1. Az ágy csatlakoztatása, működtetése és beállítása előtt figyelmesen olvassa el a használati útmutatót.
2. Ez az elektromos masszázságy háromhuzalú tápkábelrel felszerelt. Ezért háromlyukú dugóba kell bedugni, ahol földelő elektróda van. Meg kell győződnie arról, hogy a földelő elektródához simán csatlakoztatható, hogy megakadályozza az áramütést a működés során.
3. A tápkábelhez csatlakoztatott dugókat, gombokat és egyéb alkatrészeket nem szabad vízbe vagy más folyadékba meríteni.
4. Tilos a kezeket, lábakat, fejet vagy más testrészeket a ①②③③④⑤⑥⑦⑧⑨ (a képen látható) nyílásba helyezni, amikor az ágy be van kapcsolva, a kézi vezérlőpanel megnyomásakor.
5. Tilos sérült csatlakozókat, gombokat és egyéb, a tápkábelhez csatlakoztatott alkatrészeket használni.
6. Megjegyzendő, hogy a masszázsfotel motorjának használatakor a frekvencia 6 perc/óra.
7. A karbantartást nem végezheti szakképzettséggel nem rendelkező személy.





## Figyelmeztetések

1. A masszázsfotel nem használható csontritkulásban vagy szívproblémákban szenvedő személyek számára.
2. A masszázsfotel nem használhatják terhes vagy menstruáló nők.
3. A masszázsfotel nem használhatják sérült vagy fogyatékkal élő személyek.
4. A masszázsfotel nem használhatják felügyelet nélkül 14 év alatti gyermekek és eszméletlen személyek.
5. A tápkábel és a dugó sérüléseit a következő használat előtt ki kell javítani. A meghibásodásokat szakképzett személy vagy szolgáltató javíthatja.
6. A feszültségnek a biztonsági feszültségen belül kell lennie. A nem megfelelő feszültség a termék meghibásodásához vezethet.
7. Az áramütés elkerülése érdekében nedves kézzel ne érintse meg a tápegységet.
8. A terméket addig nem szabad csatlakoztatni, amíg a készülék nincs összeszerelve.
9. A tápkábelt úgy kell elhelyezni, hogy ne botoljanak meg és ne essenek el benne.
10. A terméket hígított semleges tisztítószerrel, puha kendővel kell tisztítani.
11. A használaton kívüli terméket ki kell húzni a konnektorból.
12. Ne szerelje szét a terméket engedély nélkül. Kérjük, hogy a karbantartás elvégzéséhez keressen fel hivatalos szolgáltatót.

## Karbantartás

1. Napi tisztítás  
A por puha, száraz kendővel letörölhető.
2. A makacs szennyeződések eltávolítása  
Mint mindannyian tudjuk, a szennyeződések nehéz eltávolítani egy normál száraz törölközővel. Ebben az esetben először egy hígított semleges tisztítószerrel átitatott puha kendőt használhat. Aztán törölközővel tisztítsa meg.
3. Tilos benzolt, hígítót, benzint vagy más oldószert használni.  
Ezek az oldószerek károsíthatják a bőrt vagy torzulást okozhatnak a termék megjelenésében.
4. Tárolási és üzemeltetési környezet  
Ne tegye ki a terméket erős napfénynek és párás környezetnek. Ellenkező esetben a termék megsérülhet.
5. Ez a termék  $-5\text{ }^{\circ}\text{C}$  és  $50\text{ }^{\circ}\text{C}$  közötti hőmérsékleten és 45 % és 85 % közötti páratartalom mellett használható.

## Hibaelhárítás

Ha a termék használata közben valami nem megfelelően működik, a következőkkel próbálja meg ellenőrizni és kijavítani a hibát.

Jelenség	Lehetséges oka	Megoldás
A pedál megnyomására nincs semmi reakció.	<ol style="list-style-type: none"><li>1. A vezérlő hálózati kapcsolója vagy bekapcsol, vagy nem.</li><li>2. Ellenőrizze, hogy a pedál elérte-e a maximumot.</li><li>3. Ellenőrizze, hogy a hálózati csatlakozó be van-e dugva.</li><li>4. Ellenőrizze, hogy minden transzformátor csatlakozódugó be van-e dugva.</li></ol>	<ol style="list-style-type: none"><li>1. Próbálja meg újra bekapcsolni a vezérlő kapcsolóját.</li><li>2. Próbáljon ki más gombokat, hogy lássa, működnek-e.</li><li>3. Húzza ki a hálózati csatlakozót, majd csatlakoztassa újra.</li><li>4. Csatlakoztassa újra.</li></ol>
Hangokat ad ki és rázkódik, fel-le mozgatáskor	Lazítsa meg a csavart.	Húzza meg az összes csavart.
A fény akkor is kialszik, ha a kapcsoló be van kapcsolva.	A biztosíték kiégett.	Cserélje ki a biztosítékot.

**Megjegyzés: Nem küldünk értesítést, ha a termékfejlesztések nem befolyásolják a megjelenést és a funkciót.**