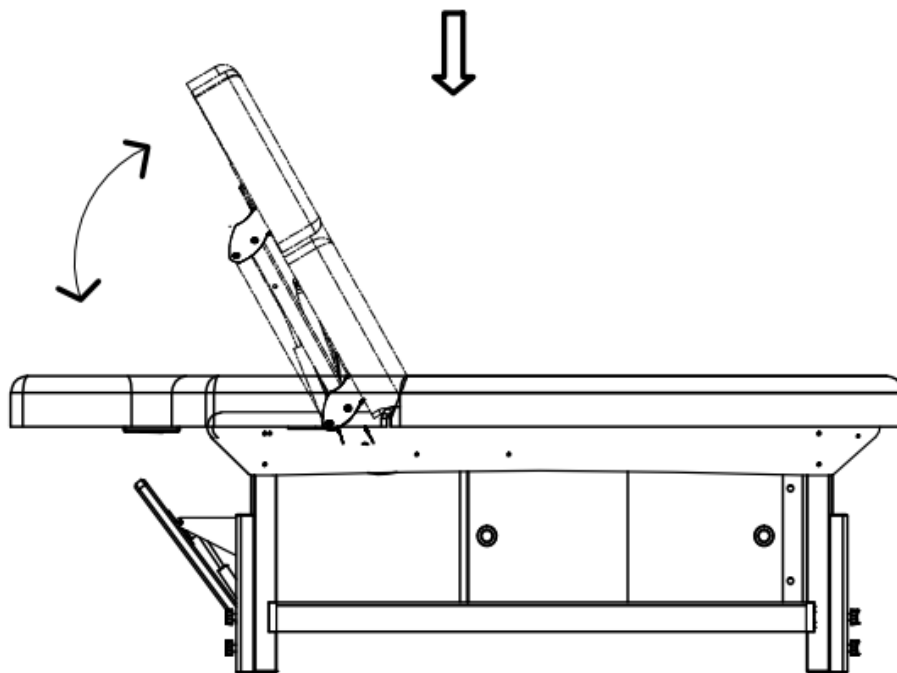
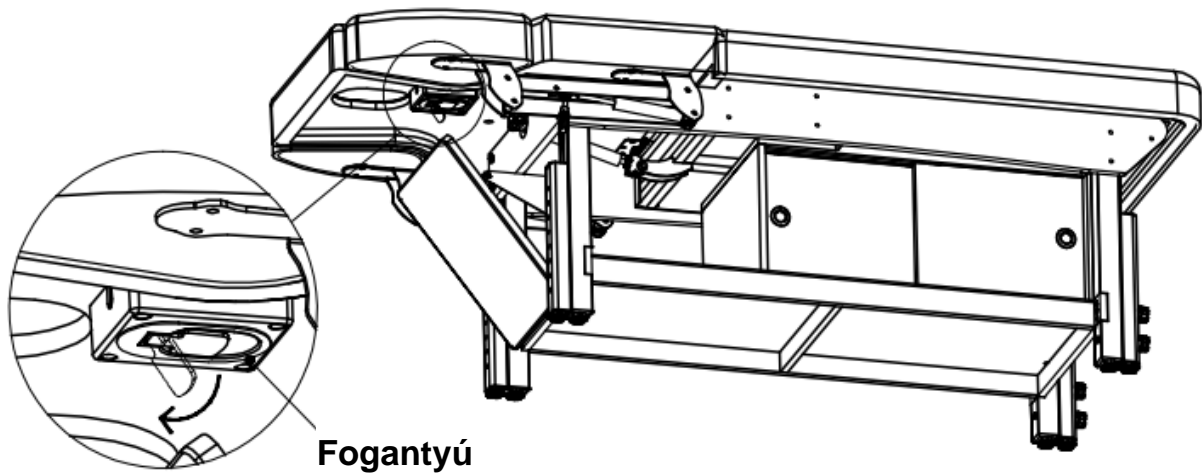


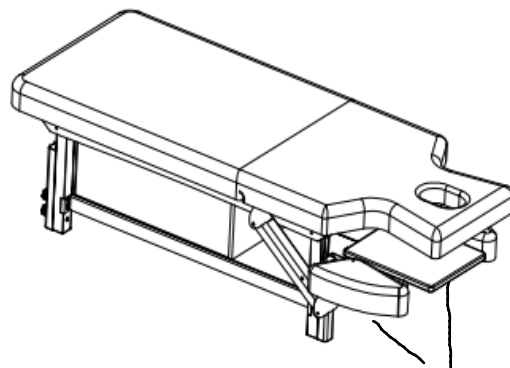
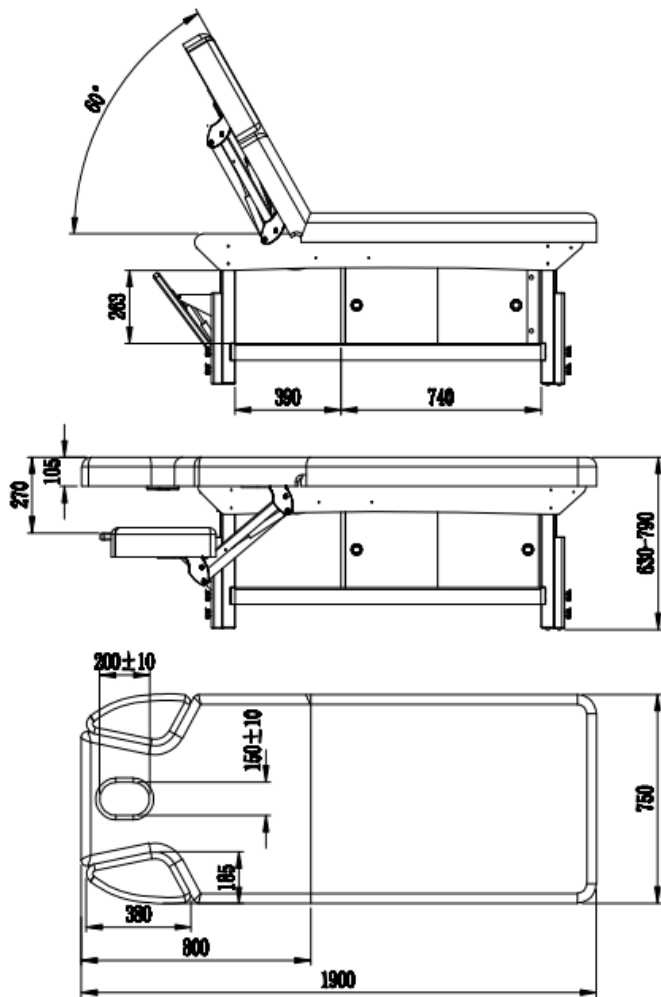
BeautyOne 376A SPA masszáz és kozmetikai kezelőágy

A háttámla dőlésszögének beállítása: húzza ki a háttámla fogantyúját, a háttámla felfelé fog ugrani.

Tartsa lenyomva a fogantyút az egyik kezével, majd állítsa be a háttámlát kívánt dőlésszögét a másik kezével.



3376A



Kartámaszok masszázshoz