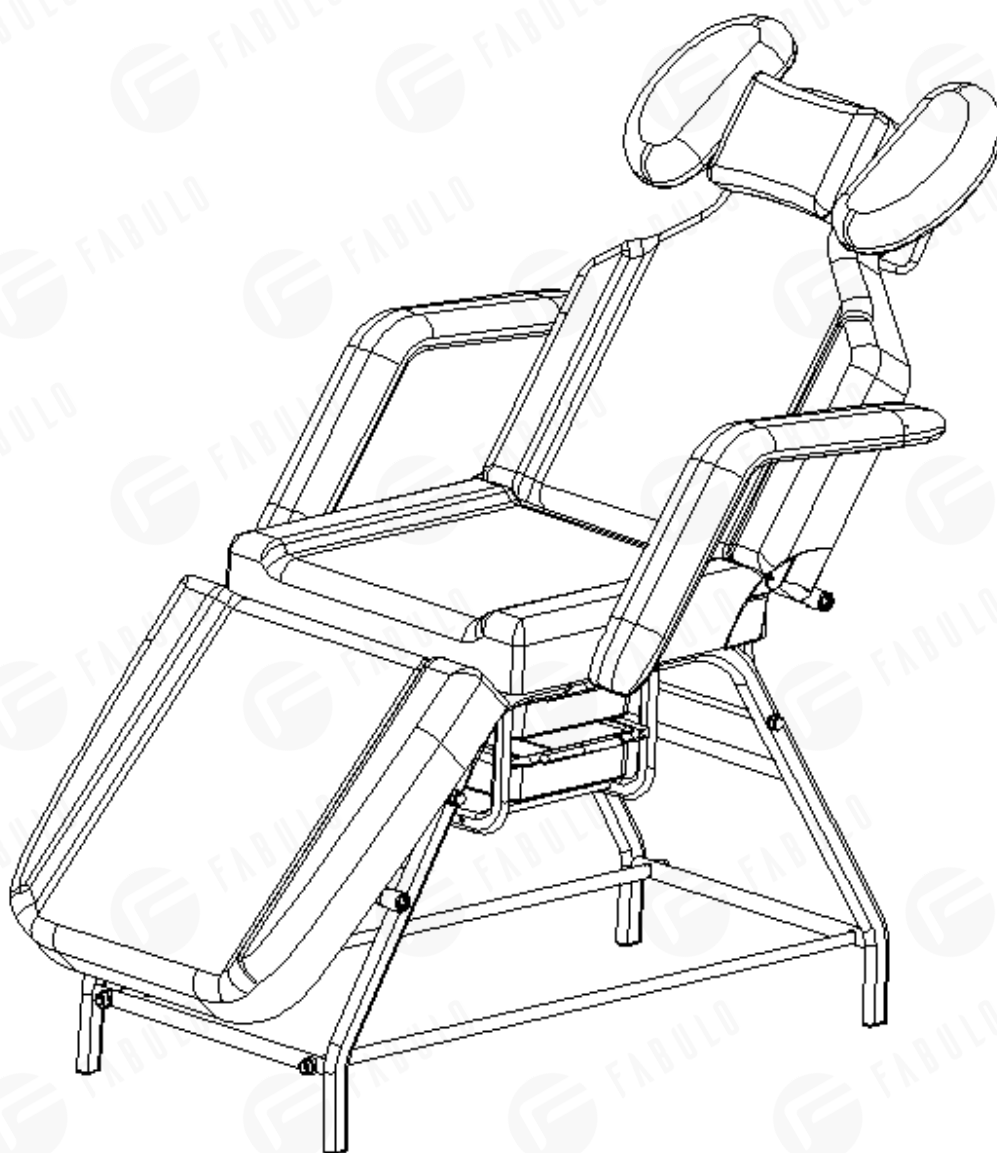
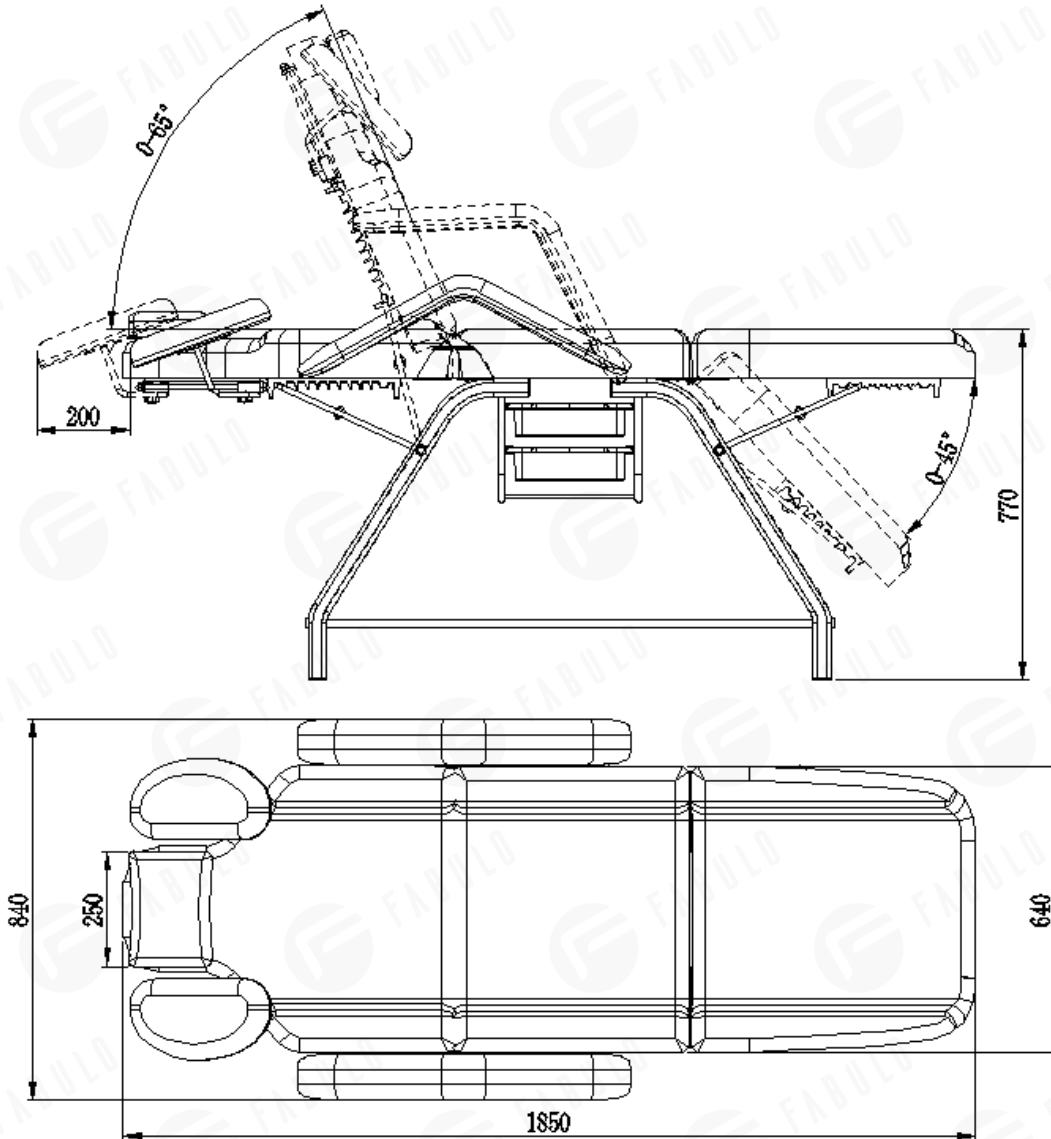

Használati útmutató a BeautyOne Ivette és a BeautyOne Cosmo kezelő ágyakhoz



● **Műszaki paraméterek:**



● **Műszaki paraméterek:**

BeautyOne Ivette	185*64 cm
BeautyOne Cosmo	180*63 cm
Teherbíráás	200 kg
Nettó súly	38 kg

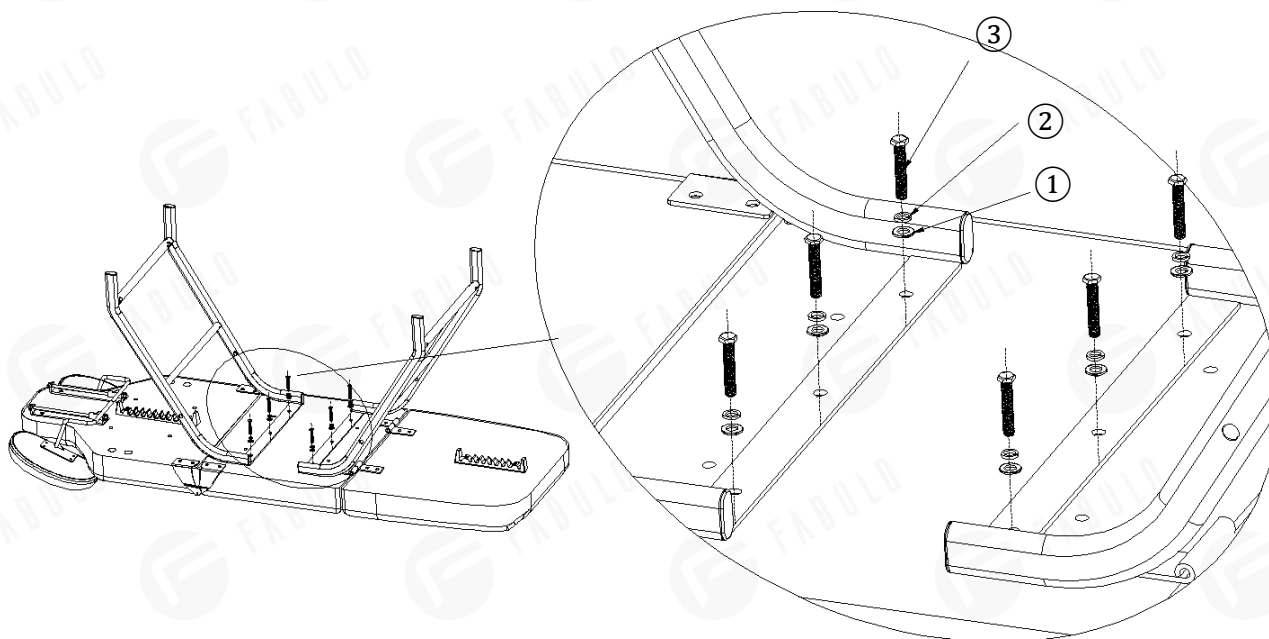
Kitöltés anyaga	Szivacs
Műbőr	PU/PVC

● Tartozékok listája

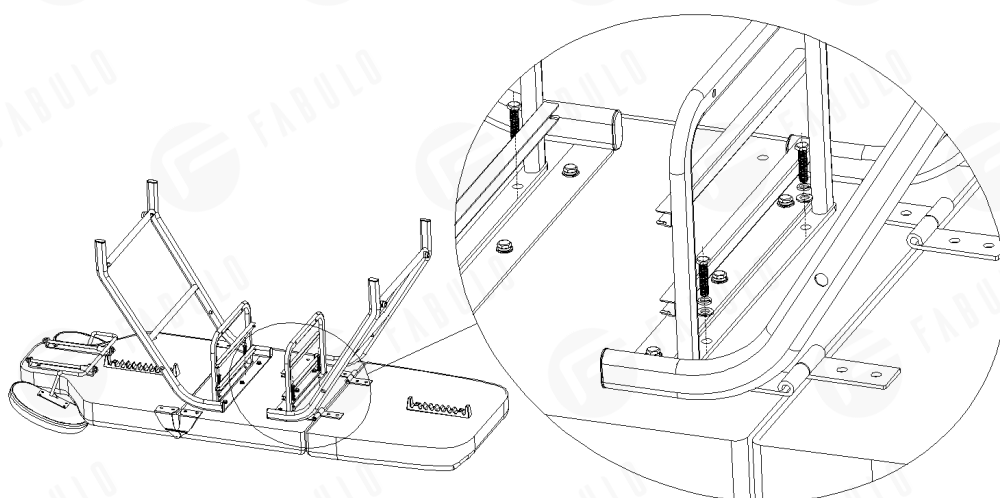
Megnevezés	Kép	Mennyiség	Megnevezés	Kép	Mennyiség
Kartámasz		2	A talpazat tartórésze		2
Az ágyrész kerete		2	Konzolos összekötő rúd		2
Regulátor		2	Edény		2
Az ágyrész keretét összekötő rúd		2	Gomb		2
Párna		1	Hatlapfejű kulcs		1

Szerelési útmutató

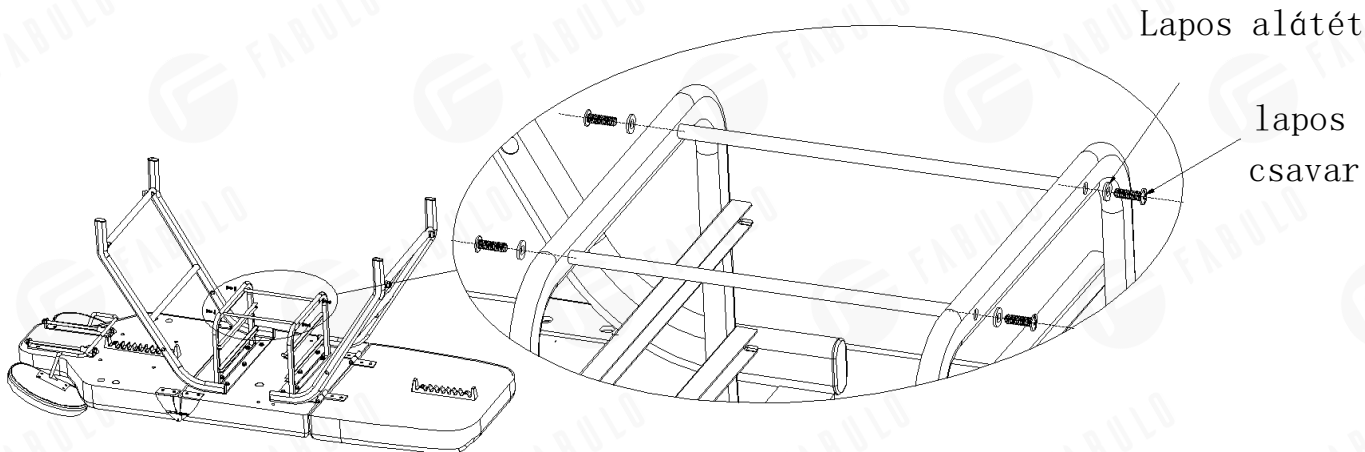
Az ágykeret felszerelése: az alábbi ábrán látható módon fektesse le, illessze az ágyrács csavarfuratait az ülés alatti három csavarlyukhoz, helyezze egyenként a lapos alátétet ① és a rugalmas alátétet ②, majd rögzítse a hatlapfejű csavarral ③



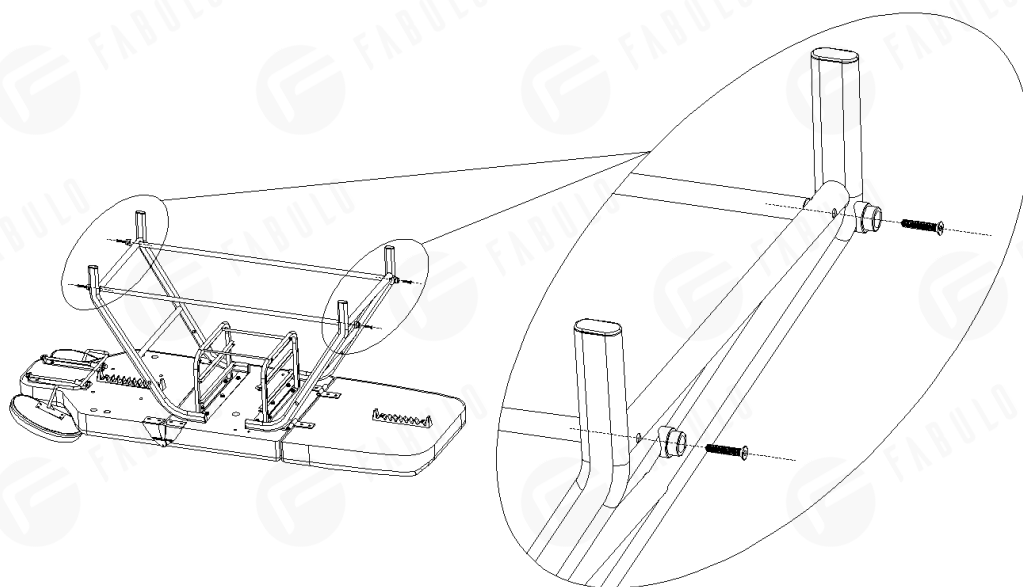
- A talapzat tartójának felszerelése: az alábbi ábra szerint, igazítsa a talapzat tartó csavarfuratát az ülés párná alatti csavarlyukhoz, helyezze egyenként a lapos alátétet ① és a rugalmas alátétet ② egyenként, és rögzítse a hatlapfejű csavarral ③



- Megerősített talapzat tartó: csatlakoztassa a talapzat tartót az összekötő rúdhoz, és húzza meg csavarokkal az alábbi ábra szerint

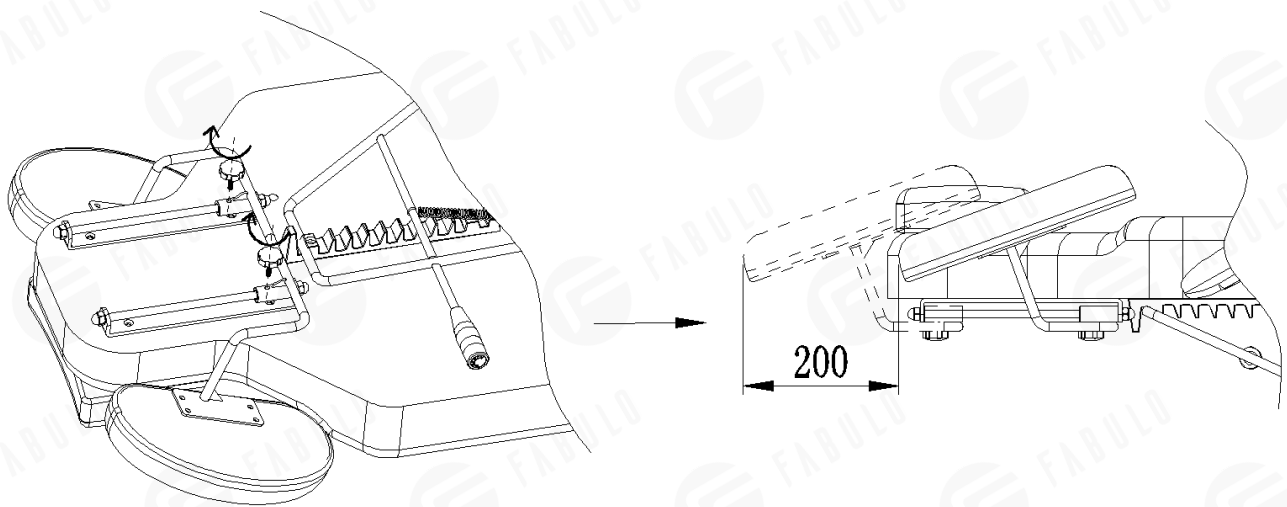


- Szerelje fel az ágykeretre az összekötő rudat: rögzítse a rudat az ágy lábokban lévő négy lyukhoz csavarokkal az alábbi ábra szerint

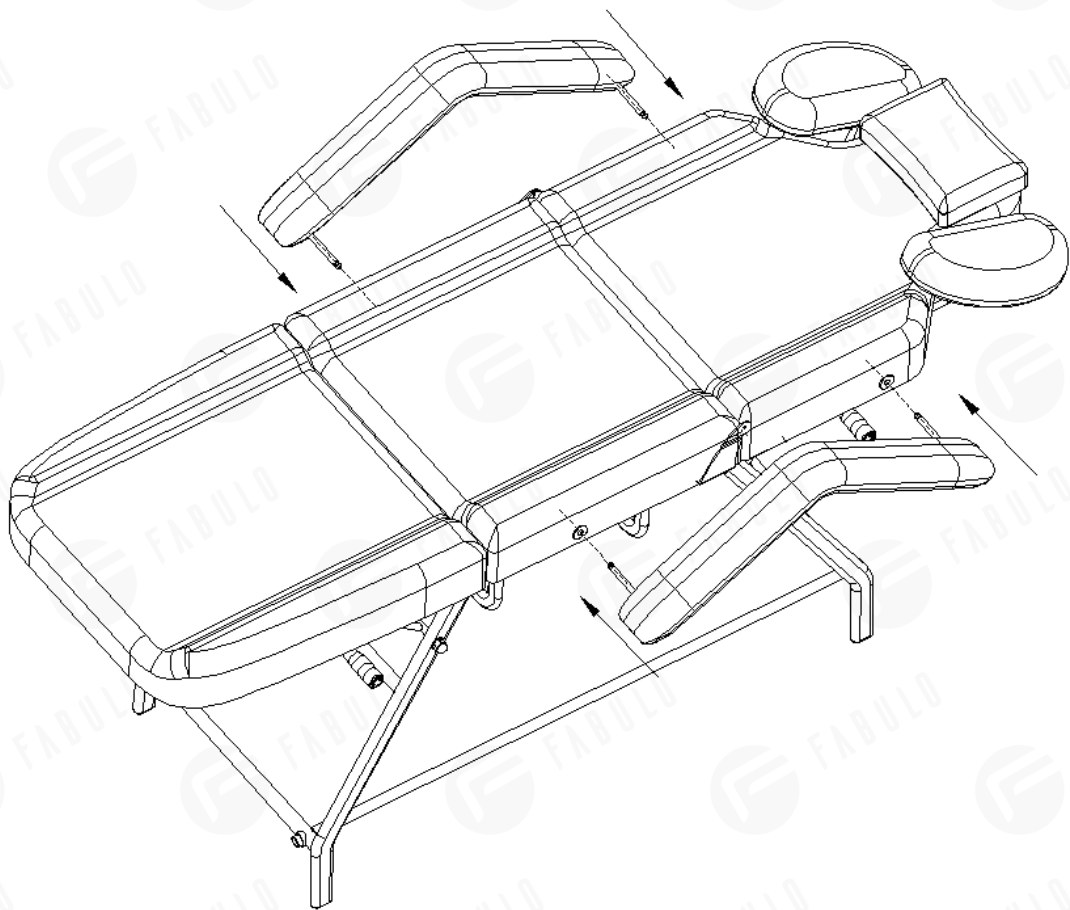


- A hát- és lábtámasz szabályozó felszerelése: csavarokkal szerelje be a hát- és lábtámasz szabályozót az ágy lábainak mindkét oldalán található furatokba az alábbi ábra szerint. Vegye figyelembe, hogy a háttámla és a lábtámasz állító fogantyúja az ágy párná jobb oldalán, a hosszú rugó a lábtámaszon, a rövid rugó a háttámlán található. Ezután akassza a rugó másik végét az ülés kampójához az alábbi ábra szerint;

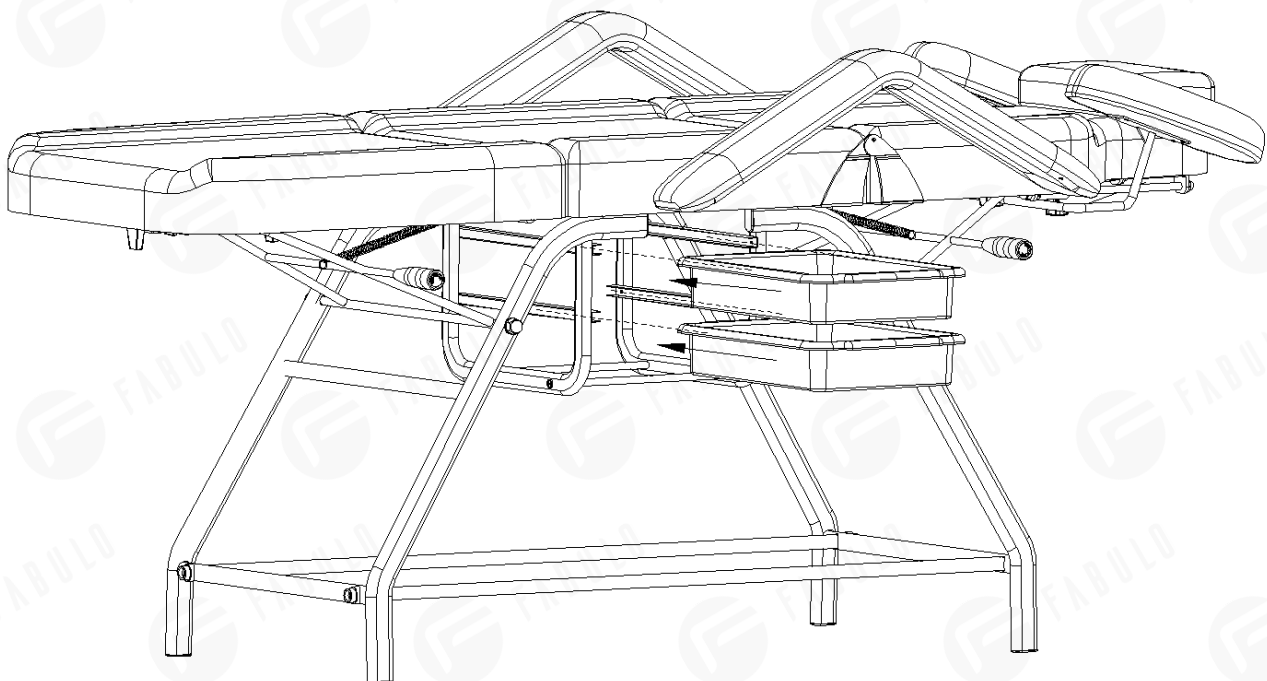
-
- Szerelje be a kartámasz gombját a BeautyOne Ivette-hez: irányítsa a gombot a kartámasz rögzítő nyílása felé, húzza meg az óramutató járásával megegyező irányban, lazítsa meg a gombot a karfa helyzetének elmozdításához az alábbiak szerint



- A kartámasz felszerelése: illessze be a kartámasz összekötő rúdját az ágy bal (jobb) oldalán lévő szerelőnyílásba.



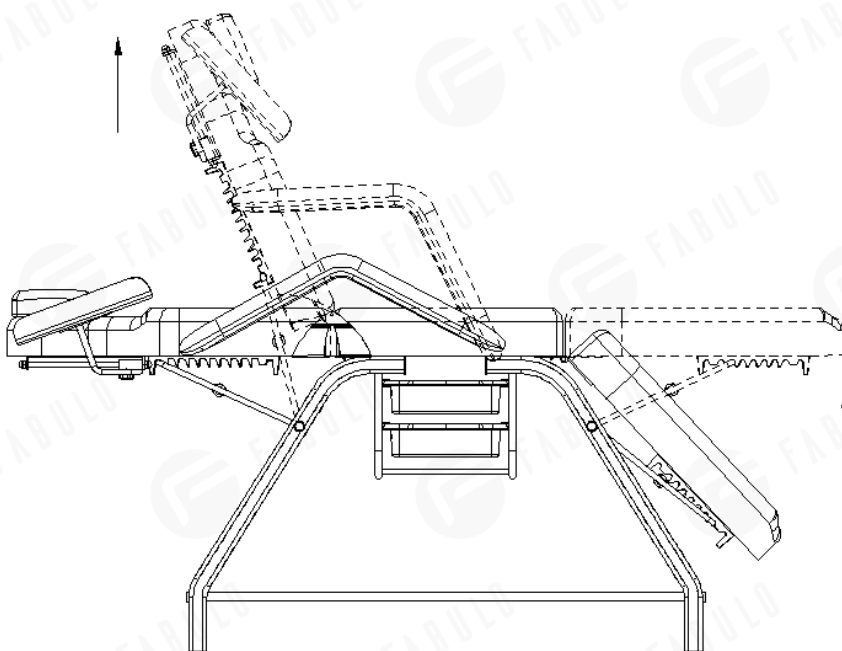
- Edény felszerlése: a lenti ábra szerint helyezze be az edényt az ágy alatti csúszó nyílásba.



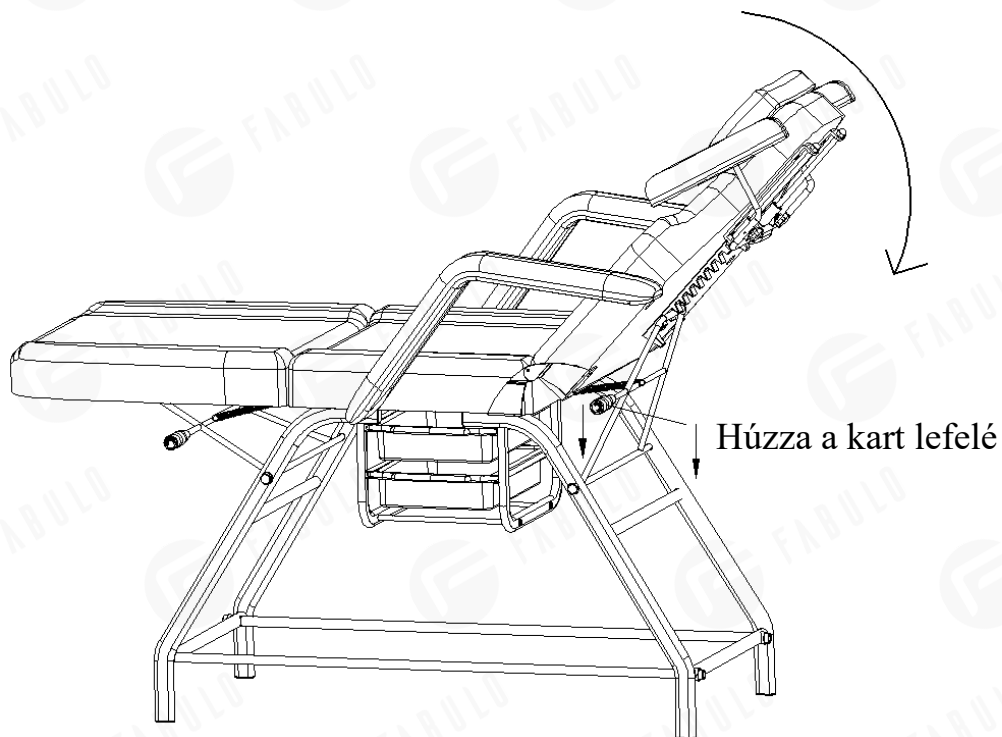
● Használati útmutató

- A matrac dőlésszögének beállítása

A. Felfelé állítás: Húzza egyenesen felfelé a háttámla párnáját vagy a lábtartó párnáját

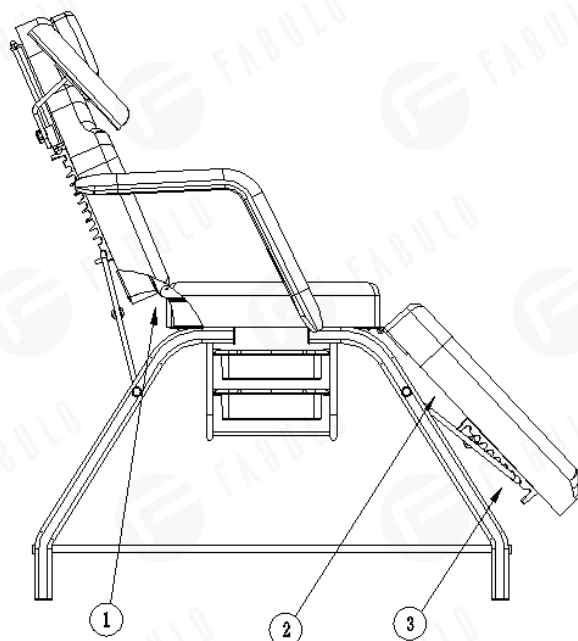


B. A dőlésszög csökkentése: tartsa egy kézzel a háttámla párnáját vagy a lábtartó párnáját. A másik kezével tartsa lenyomva a gomb karját. Ne engedje el. Ezután lassan engedje le a háttámla párnáját vagy a lábtartó párnáját a megfelelő helyzetbe, és engedje el a kart.



● Figyelmeztetés leírása:

A kozmetikai szék funkcióinak használatakor tilos a kezét, lábát és fejet ráhelyezni az 1, 2 , 3 számokkal jelölt helyre. (lásd lejjebb).



-
- A karbantartást képzett szakembereknek kell elvégezniük.

- **Figyelmeztetés:**

1. Csontritkulásban vagy szívproblémában szenvedők számára nem javallott a masszázs szék használata;
2. Várandós vagy menstruáló nők számára nem javallott a masszázs szék használata;
3. Sérültek vagy fogyatékkal élők számára nem javallott a masszázs szék használata;
4. 14 éven aluli gyermekek és öntudatlan személyek számára nem javallott a masszázs szék használata felnőtt felügyelete nélkül;
6. Ne használja a széket a szerelést megelőzően;
7. Tisztítsa meg a felületet puha ronggyal, hígított semleges tisztítószerrel;
8. Ne szerelje szét a terméket a szükséges engedély nélkül. Kérjük, tájékoztassa a hivatalos szolgáltatókat a karbantartási igényeiről.

Karbantartás

1. Mindennapi tisztítás

A port száraz és puha ronggyal törölheti le.

2. Nagyobb szennyeződések eltávolítása

Mint mindannyian tudjuk, normál száraz törlőronggyal nehéz eltávolítani a nagyobb szennyeződések. Ebben az esetben először egy puha rongyot használhat hígított semleges mosószerrel. Ezután száraz törlőrongyot

használhat a további tisztításhoz.

3. Tilos benzolt, hígítót, benzint vagy bármilyen más oldószert használni.

Ezek az oldószerek károsíthatják a bőrt vagy optikailag befolyásolhatják a termékek megjelenését.

4. Tárolási és üzemeltetési környezet

Ne tegye ki a terméket erős napfénynek és nedves környezetnek.

Ellenkező esetben a termék megsérülhet.

5. Ez a termék -5°C és 50°C közötti hőmérsékleten és 45% és 85% közötti

páratartalom mellett használható.

Hiba diagnosztika

Ha valamit nem talál rendben a termék használata során, kérjük, próbálja meg ellenőrizni és elhárítani a hibát az alábbiak szerint

Jelenség	Diagnózis	Elhárítás
Rendellenes zaj az szék használatakor, remegés	Meglazult csavar	Húzza meg a csavart

◆ **Megjegyzés: Nem értesítjük, amennyiben a termék fejlesztései nem befolyásolják a megjelenését és a működését.**