

4. Az alkatrészek leírása és funkciója

A működtetés nagyon egyszerű. Az alábbiakban megismerkedhet a készülékkel és a kezelőpanellel.

1. A fedél

2. Tál (1 l úrtartalom)

3. 3. számú gőzölőkösár

4. 2. számú gőzölőkösár

5. 1. számú gőzölőkösár

6. Gyümölcslé- és vízgyűjtő

7. Kivehető turbógyűrű

8. Maximális vízszint a belsejében

9. Fűtőelem

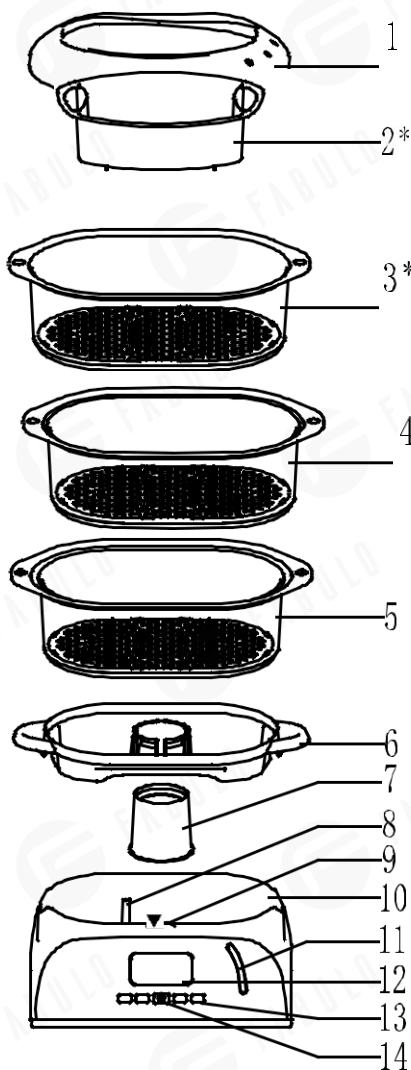
10. Víztartály (1 óra folyamatos használat)

11. Külső vízszintjelző

12. Kijelző

13. Gombok

14. Jelzőlámpa



Csak vízzel töltsse fel a víztartályt.

A felső tálban lévő gyógynövényes masszázslabdacsok gőzölése általában kicsit tovább tart, mint az alsó tálban lévőké.

Helyezze a készüléket stabil, vízszintes és egyenes felületre.

Töltsse fel a víztartályt vízzel a maximális szintig. Teli víztartállyal a gőzölő körülbelül 1 órán keresztül képes gőzölni. Ha a gőzölőt egy óránál hosszabb ideig használja, akkor vizet kell pótolnia.

Ha a menügombok segítségével nem alapértelmezett főzési időt szeretne beállítani, nyomja meg a Menü gombot a kívánt főzési időt követő főzési idővel.

Ezután nyomja meg az időzítő menü gombját felfelé '▲' vagy lefelé '▼' a főzési idő növeléséhez vagy csökkentéséhez. Lásd még "Késleltetett gőzölés/időzítő funkció"

Amikor a hálózati csatlakozót bedugja, a készülék készenléti üzemmódban van. A kijelzőn megjelenik az óra ikon, és a következő automatikus programok jelennek meg a kijelzőn:

Automatikus gőzprogramok:

Szimbólumok a kijelzőn:	Alapértelmezett idő:
Alma	15 perc...
Répa	20 perc.
Hal	25 perc...
Rizs	45 perc...
Csirke	30 perc.
Tojás	15 perc...

Óra beállítások

- Készenléti üzemmódban nyomja meg a "PROG" gombot 2 másodpercig, ekkor az óra villogni fog, és beállíthatja.
- Nyomja meg a felfelé '▲' vagy lefelé '▼' gombokat az óra beállításához, nyomja meg újra a 'PROG' gombot, vagy várjon 10 másodpercet, a beállítási mód kilép.

Használati utasítás

- Helyezze az alapegységet (10. sz. víztartály) egy stabil felületre, illessze a turbógyűrűt (7. sz.) a fűtőelem (9. sz.) köré a legnagyobb oldallal lefelé. A turbógyűrűn lévő "Down" feliratnak lefelé, a "Up" feliratnak pedig felfelé kell mutatnia.
- Öntsön friss vizet közvetlenül a víztartályba (10. sz.) a maximális szintig.
- Tegye a labdacsokat a kosárba.
- Helyezze az 5. sz. kosarat (1), majd a 4. sz. kosarat (2) és végül a 3. sz. kosarat (3) a vízgyűjtő tetejére, és illessze rá a fedelet (1. sz.).
- Csatlakoztassa a hálózati csatlakozót és állítsa be az ajánlott főzési időt, a gőzölés megkezdődött.
- A kijelző (12) és a kezelőszervek (13) segítségével állítsa be az automatikus főzési programokat, vagy válassza ki manuálisan az ajánlott főzési időt.

A készülék gőzölni kezd.

- Ellenőrizze a vízszintet a külső vízszintjelzőn (11. sz.), ha szükséges, gőzölés közben adjon hozzá vizet a légyűjtő oldaláról (6. sz.).
- A labdacsok felmelegíthetők, kérjük, győződjön meg róla, hogy a víztartályban (10. sz.) van még elég víz.
- Amikor a párolás befejeződött, óvatosan nyissa ki a fedelet, és helyezze a párolókosarat egy tányérra. Vegye ki a párolt gyógynövénylabdacsokat.

Nagyon óvatosan járjon el, mert nagyon forró.

- Kapcsolja ki a készüléket. Húzza ki a készüléket a hálózathoz, és tisztítás előtt hagyja teljesen kihűlni.

Turbógyűrű

A Turbo gyűrűvel (7. sz.) körülbelül 40 másodperc után indítsa el a gőzölési folyamatot.

A turbógyűrűn a "Le" feliratnak lefelé, a "Fel" feliratnak pedig felfelé kell mutatnia.

Automatikus programok

1. Készenléti üzemmódban nyomja meg a "MENU" gombot.

Ön most az automatikus programokban van. Válassza ki a kívánt programot a kijelzőn. A kijelzőn megjelenik az utoljára kiválasztott program és az előre beállított főzési idő. Most nyomja meg a felfelé '▲' vagy lefelé '▼' nyílbillentyűt, és válasszon ki egy másik automatikus programot.

2. Erősítse meg a START/PAUSE gomb megnyomásával '▶'. A kijelző világít, és a kijelzőn megjelenik a "🍲" szimbólum (étel/főzési idő).

Azonnali gőzölés

Készenléti üzemmódban nyomja meg a '▶' gombot. A beállított program megjelenik, és a kijelző világít. A jelzőfény kigyullad, és a kijelzőn megjelenik a '🍲' szimbólum (étel/főzési idő).

Készenléti üzemmódban nyomja meg a '▶' gombot a főzési állapotba való belépéshez, a jelzőfény kigyullad és a kijelzőn megjelenik a '🍲' / főzési idő logó.

- A főzés során a '▲' vagy a '▼' gomb megnyomásával beállíthatja a főzési időt. Ha a főzési idő 0, a párológép karbantartási állapotba kerül, és a kijelzőn az '🔧' logó jelenik meg az órával együtt.
- A főzés közben a '▶' gomb megnyomásával szünetet tarthat. A folytatáshoz nyomja meg újra a '▶' gombot, nyomja meg bármelyik gombot a '▶' gomb kivételével, vagy ne csináljon semmit 2 percig. Ezáltal a főzési állapot megszűnik, és a gőzölő visszatér készenléti üzemmódba.
- Ha főzés vagy melegen tartás közben nincs elegendő víz az edényben, a gőzpároló automatikusan leáll, és készenléti üzemmódba kapcsol.

Késleltetett főzési funkció / időzítő

- Nyomja meg a "PROG" gombot készenléti módban a foglalási beállítási módba való belépéshez, a kijelzőn villogni fog a "PROG" gomb és az alapértelmezett foglalási idő. Nyomja meg a '▲' vagy '▼' gombot a foglalási idő beállításához.
- Nyomja meg újra a "PROG" gombot a kívánt alapértelmezett főzési idő megjelenítéséhez, és a "PROG" logó villogni fog, majd nyomja meg a '▲' vagy a '▼' gombot a főzési idő beállításához.
- Nyomja meg még egyszer a "PROG" gombot a foglalási állapotba való belépéshez, és a kijelzőn megjelenik a "PROG" logó és az óra. A foglalási idő elérésekor a pároló megkezd a foglalt főzést.
- A "PROG" gombot bármikor megnyomhatja a foglalási állapot megszüntetéséhez és a készenléti üzemmódba való visszatéréshez.

Hőmérséklet karbantartó üzemmód

Minden alkalommal, amikor elindítja a menüt, a gőzölő automatikusan hőmérséklet-karbantartó üzemmódba kapcsol. A szüneteltetés megszüntetéséhez nyomja meg a START / PAUSE '■' gombot.

Vízszint

Ha a víztartály vízszintje a MIN jelzés alá csökken, a gőzölő automatikusan leállítja a gőzölést és készenléti üzemmódba kapcsol. Ha folytatni szeretné a gőzölést, töltsse fel a víztartályt vízzel.



Ügyeljen arra, hogy folyadék vagy rizs ne kerüljön a fűtőelemre. A fűtőelemet mindig szárazon és tisztán kell tartani.

A készülék bekapcsolása előtt ellenőrizze, hogy a fedél megfelelően fel van-e szerelve.

Gőzölő kosarak

Nem kell mindhárom gőzölőkosarat használni. A gőzölőkosarak számozottak. A számok a fogantyúkon találhatóak. A felső gőzölőkosár a 3. számú, a középső a 2. számú és az alsó az 1. számú.

Kérjük, a gőzölő kosarakat csak a következő sorrendben töltsse be:
gőzölő 1, gőzölő 2, gőzölő 3.

6. Tisztítás és karbantartás

Kapcsolja ki a készüléket, és válassza le a tápegységről. A készülék tisztítása előtt győződjön meg arról, hogy a készülék használat után kellőképpen lehűlt. Ne öntse ki a vizet, amíg nem hűlt le kellőképpen, hogy elkerülje a leforrázást. Soha ne merítse a készüléket vízbe, megsérülhet. A gőzölő fedele és kosarai mosogatógépben moshatók. Újbóli használat előtt szárítsa meg kellőképpen az alkatrészeket. Tisztításkor ne használjon durva tisztítószivacsot vagy agresszív folyadékokat, például benzint vagy acetont.



A vízkő eltávolítása

Körülbelül 8 használat után el kell távolítani a vízkövet a gőzölőből. A gőzpároló rendszeres vízkőmentesítésére az optimális teljesítmény és a hosszú élettartam biztosítása érdekében van szükség.

- Helyezze a turbógyűrűt a fűtőtest köré.
- Töltsse fel a víztartályt a MAX-ig hideg vízzel.
- Öntsön fehér ecetet (8%-os ecetsav) a turbógyűrű belsejébe, egészen a turbógyűrű tetejéig. A turbógyűrűn lévő "Bottom" feliratnak lefelé, a "Top" feliratnak pedig felfelé kell mutatnia.
- Ne kapcsolja be a készüléket. Hagyja az ecetet egy éjszakán át hatni, hogy eltávolítsa a vízkőlerakódásokat a készülékről. Engedje le az ecetet a víztartályból. Ezután többször tisztítsa meg meleg vízzel, hogy eltávolítsa a készülékről a maradékot.

Ne használjon másfajta vízkőoldót!

Ismételje meg az eljárást, ha még mindig marad vízkő a víztartályban.



Tárolás

- A készülék tárolása előtt győződjön meg arról, hogy minden alkatrész tiszta és száraz.
- Helyezze a vízgyűjtőt (6) a víztartályra (10).

- Helyezze a gőzölőkösarat (3) a vízgyűjtőre. Helyezze a gőzölőkösarat (2) a vízgyűjtőre.
Helyezze a gőzölő tálat (1) a gőzölő tálba (2).
Végül helyezze a rizses tálat a gőzölőkösárba (1).
- Helyezze a fedelet a gőzölő tálra.
- A hálózati kábel tárolásához tolja be azt az alapban lévő kábeltároló rekeszbe.

TECHNIKAI ADATOK

Modellszám	KFS-900
Energiaforrás	220-240 V 50/60 Hz
Energiafogyasztás (főzés)	800W.
Méreték	290 mm (B) x 300 mm (T) x 280 mm (H)
Tömeg (kb.)	2,05 kg
Tartozékok	tápkábel, gőzölő kosarak, rizses tál
Kábel hossza	Körülbelül 0,95 m

Megfelelőségi nyilatkozat:

Ezt a berendezést a következő európai irányelveknek megfelelően gyártották:

EN 60335-2-15: 2002 + A1: 2005 + A2: 2008 + A11: 2012

EN 60335-1:2012 + A11:2014 + AC:2014

EN 62233: 2008

2006/95/EK (kisfeszültség)