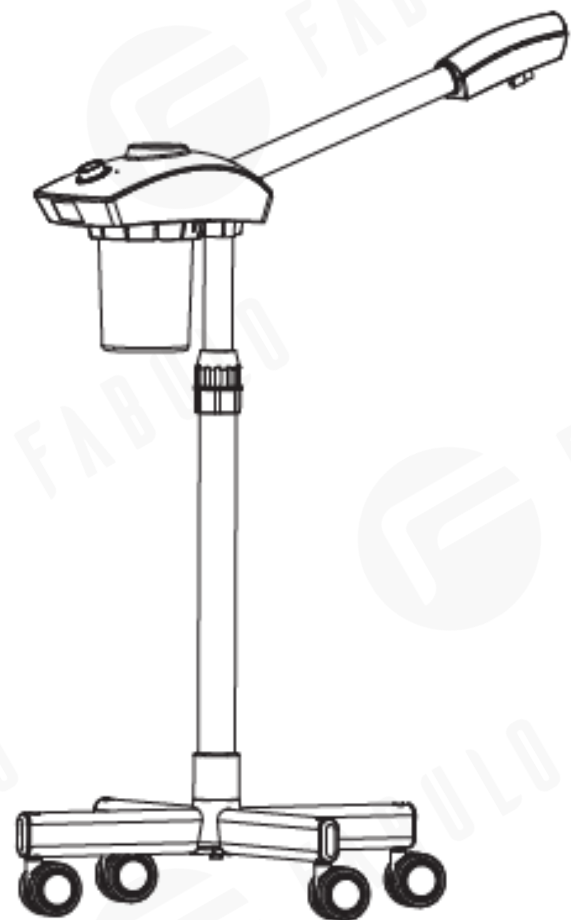


## Használati utasítás



## IONOS ARCGŐZŐLŐ



### KARBANTARTÁS

A víztartályt a használat gyakoriságától függően 1-2 havonta tisztítsa meg..

<p><b>1. lépés:</b> Húzza ki a készüléket, és győződjön meg róla, a víztartály NEM HEVES.</p>	<p><b>2. lépés:</b> Vegye ki a víztartályt a fő részből az óramutató járásával ellentétes irányba történő elfordítással.</p>
<p><b>3. lépés:</b> Mossa ki a víztartályt tiszta vízzel. NE használjon maró hatású tisztítószerket.</p> <p>Tiszta vízzel mossuk <span style="margin-left: 100px;">korrozív folyadék</span></p>	<p><b>4. lépés:</b> Szerelje fel a víztartályt a fő részhez az óramutató járásával megegyező irányban elforgatva..</p>

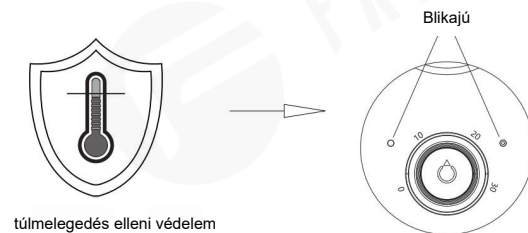
Ha a fűtőcsövet bevonat borítja, tisztítsa meg **5%-os ecetes oldattal**.

<p><b>1. lépés:</b> Húzza ki a készüléket a konnektorból, és győződjön meg róla, hogy a víztartály NEM FORRÓ.</p>	<p><b>2. lépés:</b> Merítse a fűtőcsövet 5%-os oldatba ecetbe (5% ecet, 95% víz) és hagyjuk állni 3-6 órán át, a bevonat fokozatosan felazul..</p>
<p><b>3. lépés:</b> Vegye ki a víztartályt a fő részből az óramutató járásával ellentétes irányban elforgatva, és öntse ki az ecetes oldatot..</p>	<p><b>4. lépés:</b> Öblítse ki a fűtőcsövet a víztartályban tiszta vízzel.</p>

### HŐSZABÁLYOZÓ RENDSZER

Ez az arcpárasító biztonsági okokból hőszabályozó rendszerrel van felszerelve. Ha a készülék vízhiány miatt túlmelegszik, a készülék automatikusan kikapcsol, és a visszajelző lámpák a gőz és az UV lámpák villogni fognak. A gőzölő újbóli bekapcsolásához töltsse fel a víztartályt tiszta vízzel

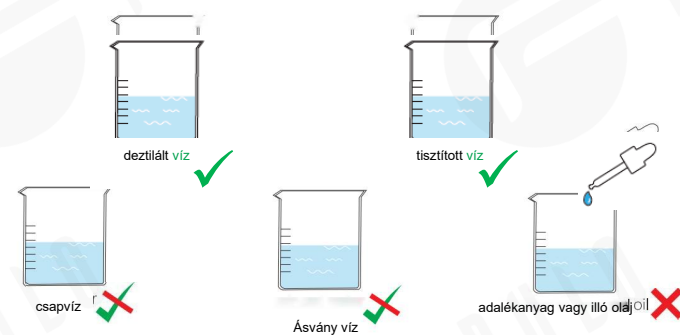
és várjon, amíg a készülék lehül egy kicsit. Amikor a gőz és az UV lámpák már nem villognak és kialszanak, nyomja meg a ON/OFF gombot, és a készülék újra működésbe lép.



### A FELHASZNÁLT VÍZTÍPUSOK

Ez az arcpárasító szinte mindenféle tiszta vízzel működik, mint például tisztított víz, desztillált víz, ásványvíz, csapvíz stb. A készülék legjobb teljesítménye és megfelelő karbantartása érdekében azonban tisztított vagy desztillált vizet használjon.

MEGJEGYZÉS: Ne adjon semmilyen adalékanyagot vagy illóolajat a vízhez. Ez károsíthatja a készüléket vagy megsebesítheti a felhasználókat.



### Vegye figyelembe a következő figyelmeztetéseket

1. Használat közben ne helyezze a készüléket fejjel lefelé, és ne döntse meg; csak vízszintes felületen használja.
2. Ne kapcsolja be a berendezést víz nélkül.
3. Ne használjon vízadalékokat
4. Gyakran tisztítsa a víztartályt. A víztartály eltávolítása előtt feltétlenül kapcsolja ki a készüléket, húzza ki a dugót a konnektorból, és várja meg, amíg a készülék teljesen lehül.
5. Ne érintse meg a víztartályt, ha az forró.
6. Ha a készüléket hosszabb ideig nem használja, mindenképpen engedje le a vizet.
7. Ezt a berendezést alaposan tesztelték és ellenőrizték. Bármilyen meghibásodás esetén forduljon a helyi forgalmazóhoz. Az engedély nélküli javítás vagy manipuláció a garancia érvényét veszti. Az alapvető biztonsági óvintézkedéseket mindig be kell tartani az elektromos készülékek használatakor, különösen, ha gyermekek vannak jelen.

## JÓTÁLLÁSI LEVÉL

### A tulajdonos jótállási levele

(A felhasználók leadják, megmutatják a javítás-karbantartás helyszínén)

Termék neve:

Típus:

Származási hely:

Garanciális időszak:

Számla száma:

A vásárlás dátuma:

### Karbantartási nyilvántartás

A javítás időpontja: Az ellenőrzés időpontja:  
Meghibásodás, karbantartás, kezelés:

Karbantartó egységek:

A javító aláírása:



Névleges feszültség: 120V 50/60Hz, Teljesítmény: 750 W

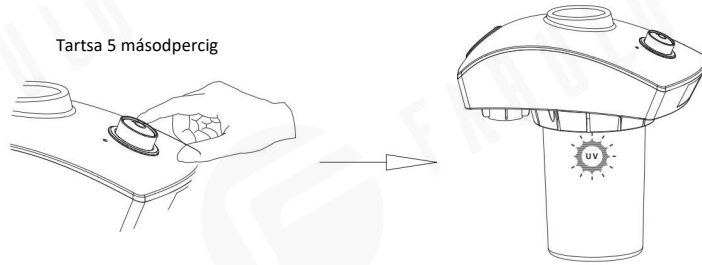
Névleges feszültség: 230V 50/60Hz, Teljesítmény: 750 W

Kínában gyártott

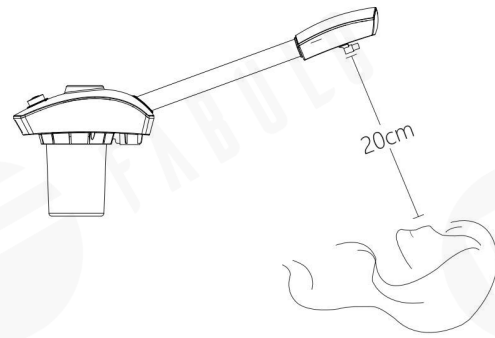
5. Az UV-fény egyedileg szabályozható. Nyomja meg és tartsa lenyomva a ON/OFF gombot 5 másodpercig.

UV fény be- vagy kikapcsolva

Tartsa 5 másodpercig



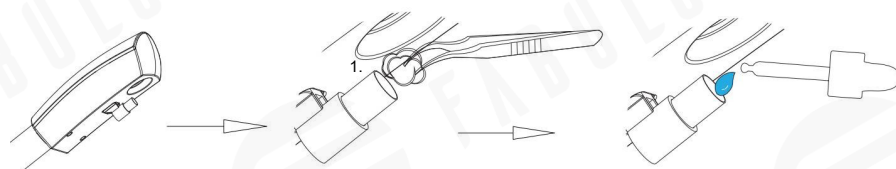
6. Ahogy a gőz kijön a szórócsőből, vigye azt az ügyfél arcához. A szórófej és az ügyfél arca közötti ideális távolság körülbelül 20 cm. Ne kerüljön túl közel az ügyfél bőréhez, hogy elkerülje az égést..



Az ideális távolság 20 cm. Vigyázzon, hogy ne kerüljön túl közel..



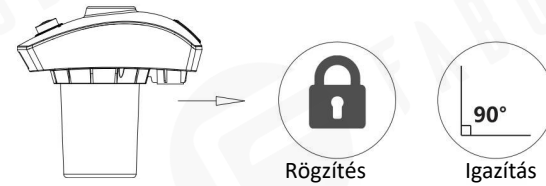
7. Aromaterápiás funkció: helyezzen egy darab vattát az aromacsőbe, és csepegtessen rá néhány csepp illóolajat. Az aroma a gőz kiparvezésekor jön ki.



4

## HASZNÁLAT

1. Ellenőrizze és győződjön meg arról, hogy a víztartály biztonságosan fel van-e szerelve és ki van-e igazítva.

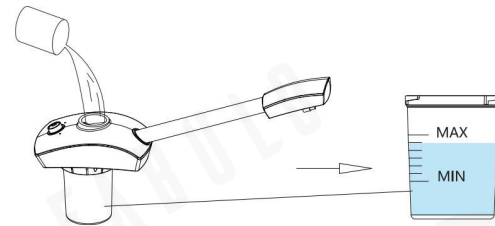


Rögzítés

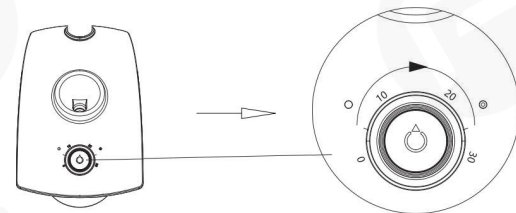
Igazítás

Használat előtt igazítsa el

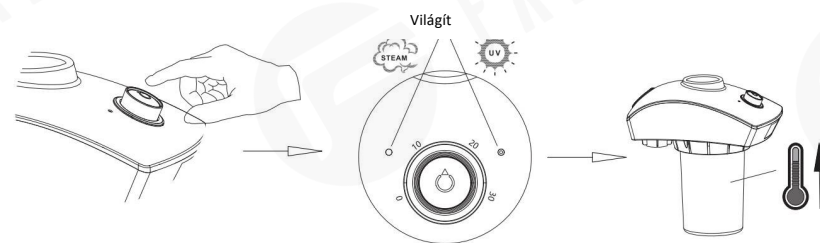
2. Töltse meg a víztartályt a felső nyíláson keresztül tiszta vízzel. Győződjön meg róla, hogy a vízszint a MAX és MIN jelzések között van.



3. Forgassa el az időzítő gombot a kívánt üzemidő beállításához (0 perc és 30 perc között)

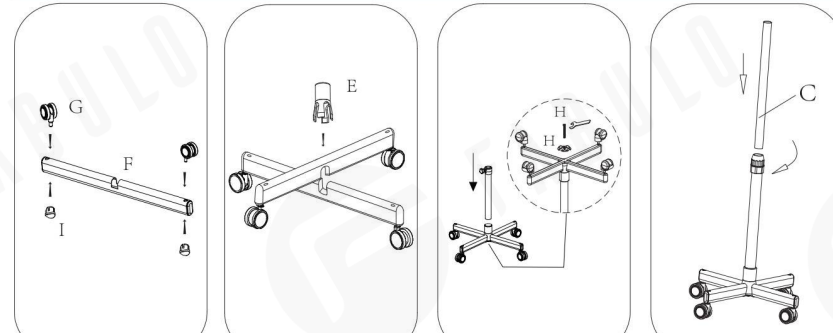


4. A készülék bekapcsolásához nyomja meg az ON/OFF gombot A készülék elkezd melegíteni a vizet, és ezzel egyidejűleg az UV-lámpa is bekapcsol. A víz felforrása után kb. 5 perc múlva gőz kezd el permetezni. (Az idő a víz mennyiségétől és hőmérsékletétől függően változhat)

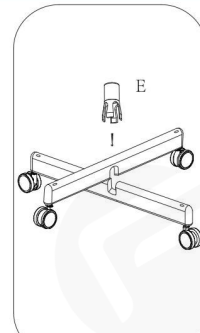


3

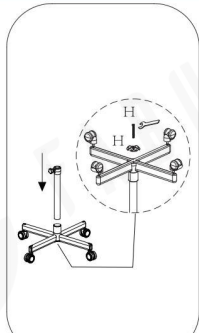
## INSTALÁLÁS



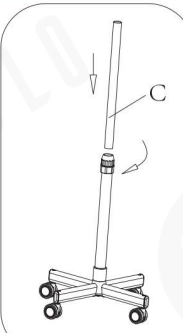
1. Lépés



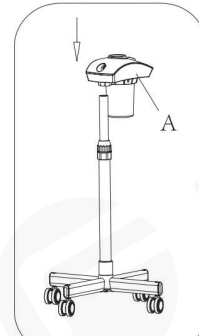
2. Lépés



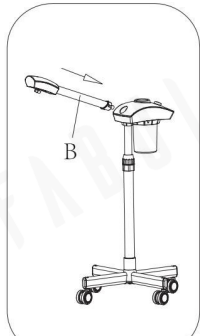
3. Lépés



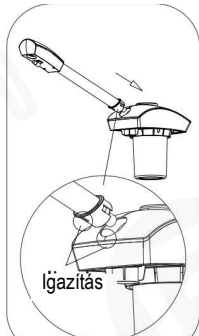
4. Lépés



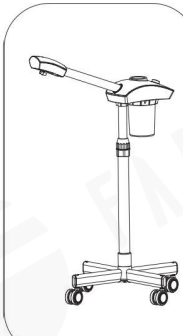
5. Lépés



6. Lépés



7. Lépés



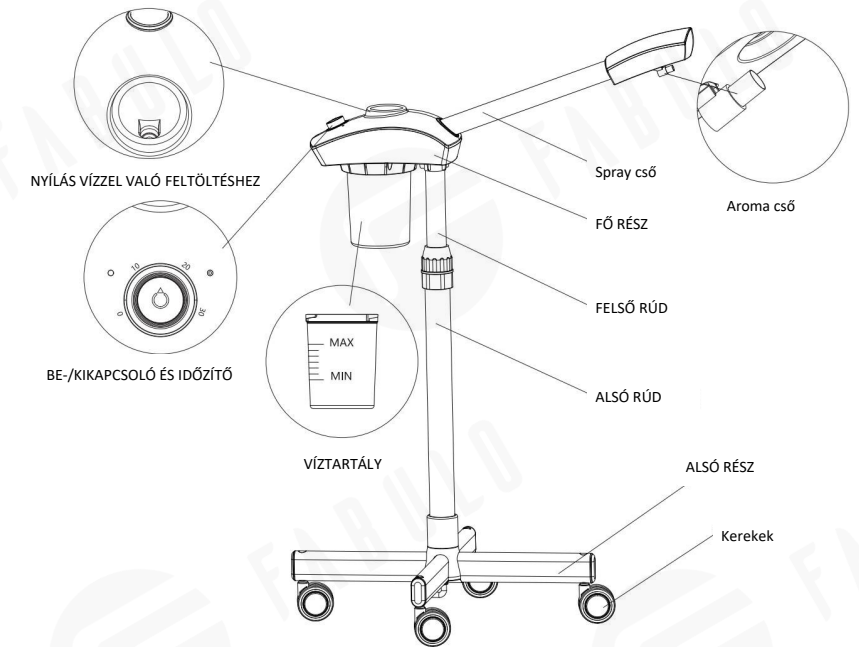
8. Lépés

## FIGYELMEZTETÉS

- A készüléket soha nem szabad felügyelet nélkül hagyni, ha be van dugva.
- Szoros felügyelet szükséges, ha ezt a készüléket gyermekek vagy bizonyos fogyatékkal élő személyek használják, illetve ha gyermekek vagy bizonyos fogyatékkal élő személyek használják a készüléket.
- A készüléket csak rendeltetés szerűen vagy a jelen használati utasításban foglaltak szerint használja. Ne használjon a gyártó által nem előírt tartozékokat.
- Soha ne használja ezt a készüléket, ha sérült a vezeték vagy a dugó, ha meghibásodik, vagy ha leejtették, megsérült, vagy vízbe esett. Vigyék vissza a készüléket egy szervizközpontba ellenőrzés és javítás céljából.
- Tartsa a kábeleket távol a forró felületektől. Ne tekerje a zsinórt a készülék köré.
- Soha ne zárja el a készülék szellőzőnyílásait, és ne helyezze a készüléket puha felületre, például ágyra vagy kanapéra, ahol a szellőzőnyílások elzáródhatnak. Tartsa a szellőzőnyílásokat szőrszálaktól, hajszálaktól stb. mentesen.
- Soha ne használja alvás közben.
- Soha ne ejtsen vagy dugjon tárgyakat a légnyílásokba vagy a tömlőkbe.
- Ne használja kültéren, illetve ne dolgozzon olyan helyen, ahol aeroszol (spray) termékeket használnak, vagy ahol oxigént adagolnak.
- A készüléket töltés előtt húzza ki a hálózatról. Csak vízzel töltsé fel (tartály). Ne töltsé túl.
- Ne használjon hosszabbítót ezzel a készülékkel.
- Az arcgőzölőt csak sík felületen használja.
- Ne használjon adalékanyagokat.
- Soha ne tartsa ezt az arcgőzölőt az arca közelében egy helyzetben, mert ez leforrázást okozhat.

2

## KOMPONENSEK NEVEI



## A MŰVEK LISTÁJA

A: FŐ RÉSZ	B: SPRAY CSŐ	C: FELSOR RÚD	D: ALSÓ RÚD
1 DARAB	1 DARAB	1 DARAB	1 DARAB
E: Középső	F: Láb	G: Kerek	H: ALÁTÉT ÉS CSAVAR
1 DARAB	2 DARAB	4 DARAB	1 DARAB
I: ZÁRÓ			
4 DARAB			

1