

# JÓTÁLLÁSI LEVÉL

## A tulajdonos jótállási levele

(A felhasználók elmentik, megmutatják a javítási karbantartás helyén)

Termék neve: \_\_\_\_\_

Model : \_\_\_\_\_

Származási hely: \_\_\_\_\_

Jótállási időszak: \_\_\_\_\_

Számla száma: \_\_\_\_\_

A vásárlás dátuma: \_\_\_\_\_

### Karbantartás

Javítási időpontja: \_\_\_\_\_ Az ellenőrzés időpontja: \_\_\_\_\_  
 A ... készülék meghibásodása, karbantartása, kezelése

Karbantartó: \_\_\_\_\_ A javító aláírása: \_\_\_\_\_

**CE** **RoHS** Vyrobené v Číne

**Arcgőzőlő**

Tápellátás: 110V 50\*60Hz  
 Teljesítmény: 650 W  
 Feszültség: 220V

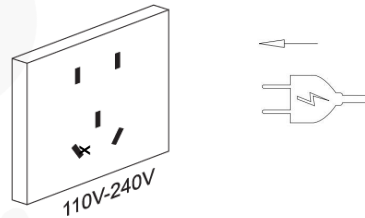
Teljesítmény: 750

### LED Mag Lámpa

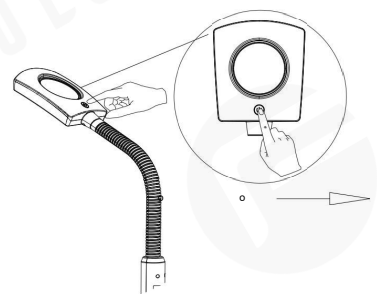
Tápellátás: 100V-240V  
 50Hz/60Hz Prikon: 9.5W (66 Led izzó)  
 Fényerő: állítható 1000Lx- 1600Lx  
 Színhőmérséklet: 8500K  
 Nagyító lencse: X3 □ X5 □

### (LED Mag Lámpa) HASZNÁLATA

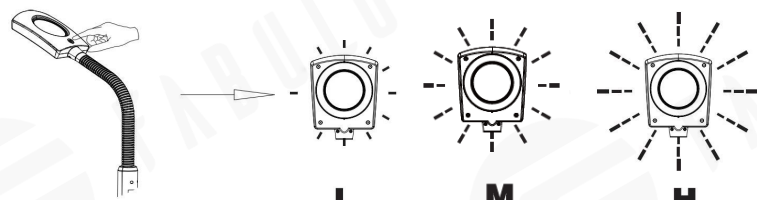
1. Ellenőrizze és győződjön meg róla, hogy a készülék biztonságosan van-e telepítve
2. Dugja be és csatlakoztassa a 110V-240V-os tápegységhez.



3. Nyomja meg az ON/OFF gombot, és a LED kigyullad..

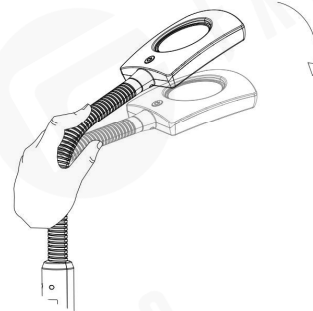


4. A fényerő beállításához nyomja meg újra az ON/OFF gombot.

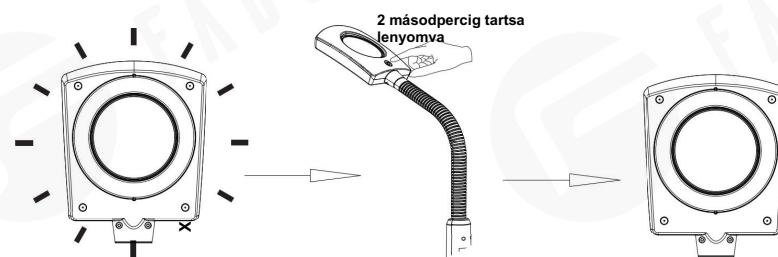


5

5. Állítsa a hajlékony kart a kívánt szögbe



6. A LED-lámpa kikapcsolásához nyomja meg és tartsa lenyomva az ON/OFF gombot 2 másodpercig..



### (LED Mag Lámpa) KARBANTARTÁSA

1. Karbantartás előtt kapcsolja ki a készüléket
2. Tisztítsa meg az üveglencsét puha alkoholos törölkendővel vagy enyhe tisztítószerrel ellátott puha ruhával

NE használjon durva kendőket az üveglencsetisztításához. Ha így tesz, megkarcolja a lencsét és csökkenti az átláthatóságot



6

### (Arcg zöl ) KARBANTARTÁSA

A víztartályt a használat gyakoriságától függően 1-2 havonta tisztítsa meg..

<p><b>1. lépés:</b> Kapcsolja ki a készüléket, és győződjön meg róla, hogy a víztartály</p>	<p><b>2. lépés:</b> Vegye le a víztartályt a fő részből az óramutató járásával ellentétes irányba történő elfordítással.</p>
<p><b>3.lépés:</b> Mossa ki a víztartályt tiszta vízzel. Ne használjon maró hatású tisztítószereket</p>	<p><b>4. lépés:</b> Az óramutató járásával megegyező irányban elforgatva szerelje fel a víztartályt a fő testre.</p>

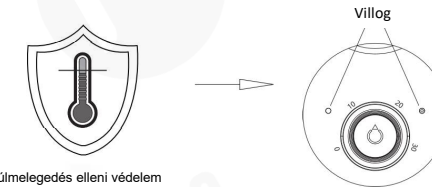
Ha a fűtőcsövet bevonat borítja, tisztítsa meg **5%-os ecetes oldattal**.

<p><b>1,1. lépés:</b> Húzza ki a készüléket a hálózatról, és győződjön meg róla, hogy a víztartály NEM FORRO</p>	<p><b>2. lépés:</b> Mártsa a fűtőcsövet 5%-os ecetes oldatba (5% ecet, 95% víz), és hagyja állni 3-6 órán át, a bevonat fokozatosan felazul.</p> <p>Várjon 3-6 órát</p>
<p><b>3. lépés:</b> Az óramutató járásával ellentétes irányban elforgatva vegye ki a víztartályt a fő részből, és öntse ki az ecetes oldatot.</p>	<p><b>4. lépés:</b> Fűtőcső a víztartályban Öblítse ki tiszta vízzel</p>

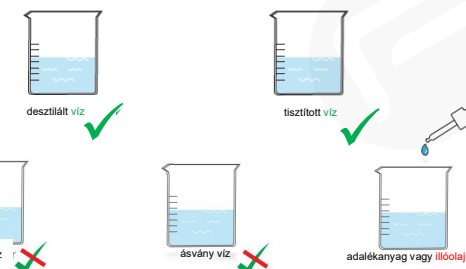
7

### H SZABÁLYOZÓ RENDSZER

Ez az arcgőzőlő biztonsági okokból hőszabályozó rendszerrel van felszerelve. Ha a készülék vízhiány miatt túlmelegszik, a készülék automatikusan kikapcsol, és a gőz és UV lámpák villogni kezdenek. A gőzőlő újra bekapcsolásához tölts fel a víztartályt tiszta vízzel és várjon, amíg a készülék lehűl egy kicsit. Amikor a gőz és az UV lámpák már nem villognak és kialszanak, nyomja meg a ON/OFF gombot, és a készülék újra működni kezd.



túlmelegedés elleni védelem

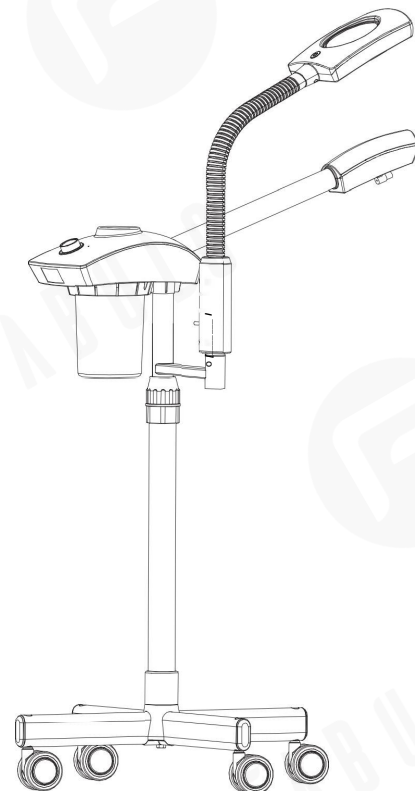


### Vegye figyelembe a következő figyelmeztetéseket

1. Használat közben ne helyezze a készüléket fejfelé lefelé, és ne döntse meg; csak vízszintes felületen használja.
2. Ne kapcsolja be a berendezést víz nélkül.
3. Ne használjon vízadalékokat
4. Gyakran tisztítsa a víztartályt. A víztartály eltávolítása előtt feltétlenül kapcsolja ki a készüléket, húzza ki a konnektorból, és várja meg, amíg a készülék teljesen lehűl.
5. Ne érintse meg a víztartályt, ha az forró.
6. Ha a készüléket hosszabb ideig nem használja, mindenképpen engedje le a vizet.
7. Ezt a berendezést alaposan tesztelték és ellenőrizték. Bármilyen meghibásodás esetén forduljon a helyi forgalmazóhoz. Az engedély nélküli javítás vagy manipuláció a garancia érvényét veszti. Az alapvető biztonsági óvintézkedéseket mindig be kell tartani az elektromos készülékek használatakor, különösen, ha gyermekek vannak jelen.

8

## Használati utasítás



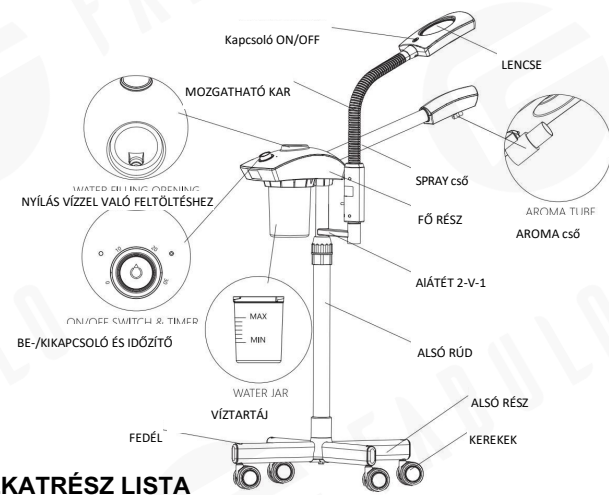
## KOSMETIKAI KÉSZÜLÉK 2-V-1

(Arcgőzölő + LED Mag Lámpa)

Szakemberek által és szakembereknek tervezve



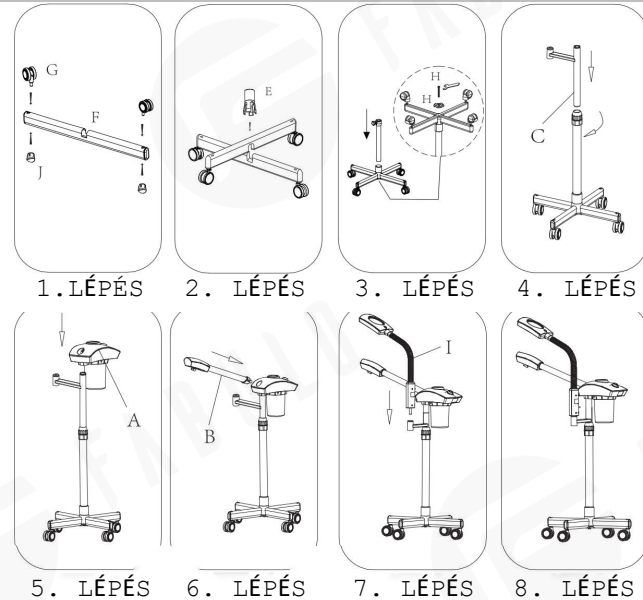
## KOMPONENSEK NEVEI



### ALKATRÉSZ LISTA

A FŐ RÉSZ	B: SPRAY cső	C: ALIÁTÉT 2-V-1	D: ALSÓ RÚD	E: középső rész
1 DB	1 DB	1 DB	1 DB	1 DB
F: LÁB	G: KERÉK	H: ALIÁTÉT ÉS CSAVAR	I: LED Mag Lámpa	J: FEDÉL
2 DB	4 DB	1 DB	1 DB	4 DB

## TELEPÍTÉS



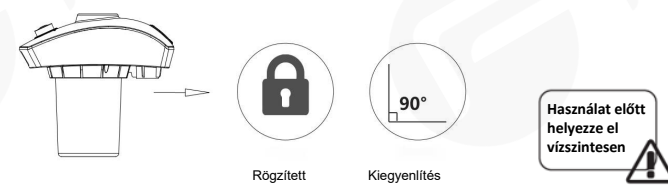
## FIGYELMEZTETÉS

- A készüléket soha nem szabad felügyelet nélkül hagyni, ha csatlakoztatva van a hálózathoz.
- Szigorú felügyelet szükséges, ha gyermekek vagy bizonyos fogyatékkal élő személyek használják, illetve ha rajtuk vagy a közelükben használják a készüléket.
- A készüléket csak rendeltetésszerűen vagy a jelen használati útmutatóban foglaltak szerinti használja. Ne használjon a gyártó által nem előírt tartozékokat.
- Soha ne használja ezt a készüléket, ha sérült a vezeték vagy a dugó, ha nem működik megfelelően, vagy ha leejtették, megsérült, vagy vízbe esett. Vigyék vissza a készüléket egy szervizközpontba ellenőrzés és javítás céljából.
- Tartsa a kábelt távol a forró felületektől. Ne tekerje a zsinórt a készülék köré.
- Soha ne zárja el a készülék szellőzőnyílásait, és ne helyezze a készüléket puha felületre, például ágyra vagy kanapéra, ahol a szellőzőnyílások elzáródhatnak. Tartsa a szellőzőnyílásokat szőrszálaktól, hajszálaktól stb. mentesen.
- Soha ne használja alvás közben.
- Soha ne ejtsen vagy helyezzen semmilyen tárgyat semmilyen lyukba vagy tömlőbe.
- Ne használja kültéren, illetve ne dolgozzon olyan helyen, ahol aeroszolok (spray) termékeket használnak, vagy ahol oxigént adagolnak.
- A készüléket töltés előtt húzza ki a hálózathoz. Csak vízzel tölts fel (tartály). Ne tölts túl.
- Ne használjon hosszabbítót ezzel a készülékkel.
- Az arcpárasítót csak sík felületen használja.
- Ne használjon adalékanyagokat.
- Soha ne tartsa ezt az arcgőzölőt az arcához közel egy helyzetben, mert ez leforrázást okozhat.

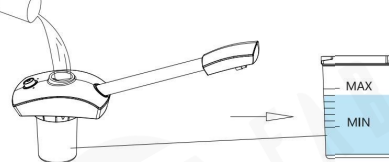
NE tegye ki a szemét közvetlenül a lámpa fényének, mivel ez szemkárosodást okozhat.

## KEZELÉS (Arcgőzölő)

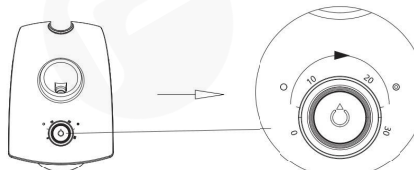
- Ellenőrizze és győződjön meg arról, hogy a víztartály biztonságosan fel van-e szerelve és ki van-e igazítva.



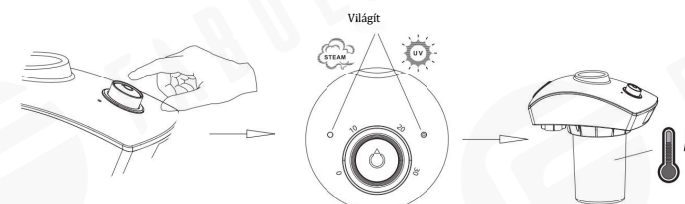
- Tölts meg a víztartályt a felső nyíláson keresztül tiszta vízzel. Győződjön meg róla, hogy a vízszint a MAX és MIN jelek között van.



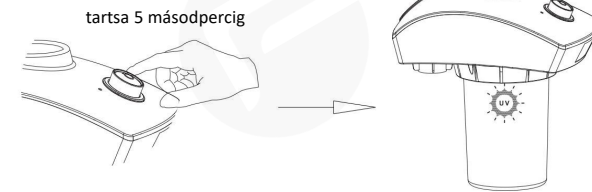
- Forgassa el az időzítő gombot a kívánt üzemidő beállításához (0 perc és 30 perc között).



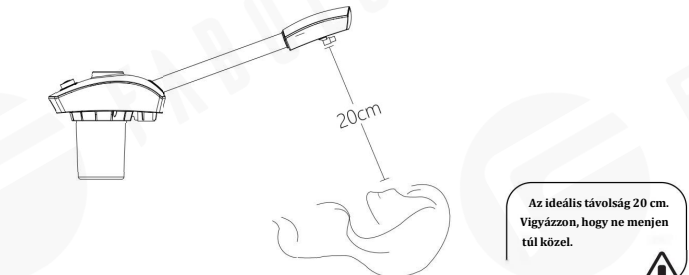
- A készülék bekapcsolásához nyomja meg az ON/OFF gombot. A készülék elkezd melegíteni a vizet, és ezzel egyidejűleg az UV-lámpa is kigyullad. A víz felforrása után kb. 5 perc múlva gőz kezd el permetezni. (Az idő a víz mennyiségétől és hőmérsékletétől függően változhat.)



- Az UV-fény egyedileg szabályozható. Nyomja meg és tartsa lenyomva az ON/OFF gombot 5 másodpercig, az UV fény be- vagy kikapcsol.



- Ahogy a gőz kijön a szórócsőből, vigye azt az ügyfél arcához. A szórófej és az ügyfél arca közötti ideális távolság körülbelül 20 cm. Ne kerüljön túl közel az ügyfél bőréhez, hogy elkerülje az égést.



Az ideális távolság 20 cm. Vigyázzon, hogy ne menjen túl közel.

- Aromaterápiás funkció: helyezzen egy kis darab vattát az aromacsőbe, és csepegtesen rá néhány csepp illóolajat. Az aroma a gőz szétpermetezésével szabadul fel.

