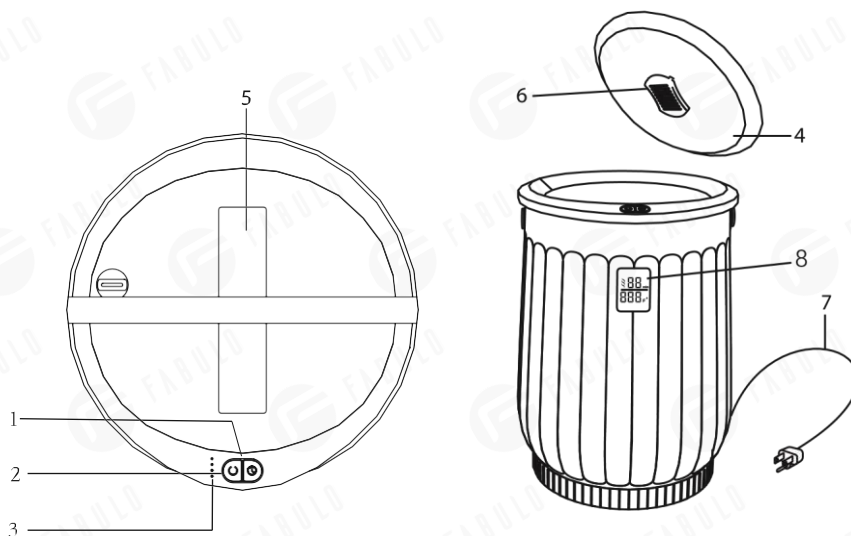


Az elegáns **Elegante E18 törölközőmelegítő lehetővé** teszi két nagy törölköző egyszerre történő felmelegítését. Egyedülálló vödör alakú tervezésének köszönhetően minden használatkor biztosítja a hő eloszlását az egész felületen. **A kényelmesebb használat érdekében rendelkezik kijelzővel, hordozópánttal és újratölthető illatosító tartóval.**

Jellemzők:

1. Két gombos vezérlés.
2. Az ideális méret két extra nagy törölköző számára.
3. Lehetőség illat hozzáadására a melegítő kamrában.



	Termék megnevezése
1	Be-/Kikapcsoló gomb és időzítő gomb
2	LED
3	Időjelző
4	Fedél
5	Fogantyú
6	Újratölthető illatosító tartó
7	Tápkábel
8	LCD

Használat

1. Nyissa ki a fedelét és távolítsa el mindent a készülék belsejéből.
2. Helyezze a melegítőt száraz, vízszintes és szilárd felületre.
3. Csatlakoztassa a tápkábelt egy 230V-os aljzatba.
4. Gombvezérlés:
Bekapcsoló gomb - rövid megnyomással be- és kikapcsolhatja.
Időzítő gomb - megnyomásával a beállítás 15-30-45-60 percre változik, az alapértelmezett beállítás 15 perc.

Fűtés állapotjelző

Bekapcsoláskor, ha a hőmérséklet 60°C alatt van, a LED indikátor villog. 60°C felett a fűtés ikon és a LED visszajelző mindig piros. Ha pirosan világít, a törőlközőmelegítő belső felülete érintésre veszélyes.

Fűtés vezérlése

A bekapcsoló gomb megnyomásával a fűtés elindul.

Az alapértelmezett idő 15 perc, a hőmérséklet 120°C-ra emelkedik, a fűtés leáll és a hőmérsékletet 100-120°C között tartja.

Az idő lejártával a fűtés megszakad.

Ha az idő hosszabb mint 15 perc, 15 perc után átvált a 60-80°C-os hőmérséklet fenntartására az időzítő lejártáig.

Időzítő beállítása - maximum 60 perc

Ha a fűtés be van kapcsolva, nyomja meg az órával jelölt „időzítő gombot”, így beállítva az időtartamot. Ha az időzítő be van kapcsolva és a fűtés elindul, az időjelző világít.

Amikor a számláló 00-hoz ér, a fűtés leáll és 00 időt mutat.

Amikor a kijelzőn „00” jelenik meg, a LED 30 perc után automatikusan kikapcsol, energiatakarékosság céljából.

Hőmérséklet megjelenítése

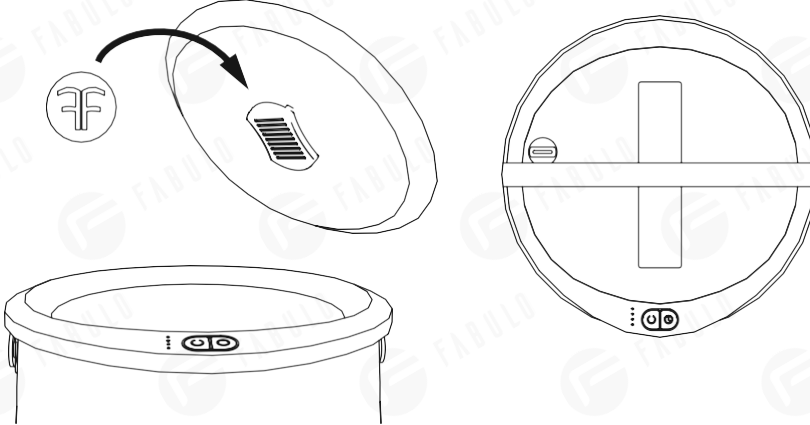
A bekapcsoló gomb megnyomásával a LED kijelzőn Celsius fokban jelenik meg a hőmérséklet.

Amikor az időzítő befejezi működését és a készülék leáll a fűtéssel, a LED kikapcsol, hogy energiát takarítson meg, amikor a hőmérséklet a tartályban 30°C alá süllyed.

A fűtési ciklus végén a törőlközőmelegítő BELSŐ FELÜLETE érintésre veszélyes marad, amíg a LED zöldre nem vált.

Illat

Az illatadagoló külön azoknak a felhasználóknak lett tervezve, akik szeretik az aromaterápiát. A tabletták, töltetek vagy olajok nem részei a melegítőnek.



Használjon pamut törölközőt vagy szövetet. A gyors felmelegedés érdekében széthajtogatott törölközőt helyezzen bele a készülékbe. Az összehajtogatott vagy összekötött törölközők lassabban melegednek fel. Csak száraz törölközőt és szövetet használjon. Megjegyzés: Ne használjon nedves vagy vizes szöveteket. Kerülje a finom szövetek használatát, amelyek nem állnak ellen a melegítő által kibocsátott hőnek, mert ez károsíthatja a szöveteket vagy a készüléket. Amikor a fűtés be van kapcsolva, tartsa a fedelét zárva. A fedél megnyitása hosszabb felmelegedési időt eredményezhet a kívánt hőmérséklet eléréséhez.

A fedél tetején lévő pára kondenzálódása normális jelenség. Annak érdekében, hogy a melegítő alatti felületre ne kerüljön víz, helyezzen egy csepegtető tálcát a melegítő alá, amelynek átmérője nagyobb, mint a melegítő átmérője (nem tartozék).

Tisztaság fenntartása

Tisztítás előtt húzza ki a tápkábelt az aljzatból.

Csak akkor törölje le a készüléket száraz ronggyal, ha az érintésre hideg.

Műszaki paraméterek:

Feszültség	230 V
Frekvencia	50 Hz
Teljesítmény	400 W
Súly	4.8 kg
Méretek:	48,2 x 33 x 33 cm

BIZTONSÁGI INTÉZKEDÉSEK

1. A készülék professzionális eszköz kozmetikai szalonokban történő használatra. A készülék használatát csak képzett kozmetikai személyzet végezze, hogy elkerüljék a nem kívánt következményeket a kezelés során.
2. Ne szedje szét a készüléket, és ne próbálja meg más célokra használni, mint amelyeket ebben a felhasználói kézikönyvben leírtak. Minden szervizt és javítást csak a hivatalos szerviz munkatársa végezhet (ACTIVESHOP SP. Z O.O.).
3. Ne telepítse és ne kezelje a készüléket folyadék, nedves felület közelében vagy nedves kézzel – annak érdekében, hogy a készülékbe ne kerüljön folyadék.
4. Ha a következő esetek egyikében találja magát, azonnal húzza ki a dugót a konnektorból és forduljon az ACTIVESHOP SP. Z O.O. hivatalos szervizéhez:
5. a) folyadék került a készülékbe, b) a készülék furcsa szagot áraszt, füstöt vagy furcsa hangot ad ki, c) a tápkábel sérült, d) a készülék felborult vagy a burkolata sérült.
6. Ne tegyen tárgyakat a kábelekre. Ne telepítse a készüléket olyan helyre, ahol valaki ráléphet a tápkábelre.
7. Biztonsági okokból mindig húzza ki a tápkábelt a konnektorból, amikor befejezte a készülék használatát.
8. Ne tegyen semmit a készülék nyílásába. Ha idegen tárgy kerül a nyílásba, húzza ki a kábelt a konnektorból és lépjen kapcsolatba a forgalmazóval vagy a gyártóval.
9. Ne helyezze a készüléket instabil kocsira, polcra vagy járműre. Ha a készülék leesik, megsérülhet.
10. A készülék élettartamának garantálása érdekében javasolt a bekapcsoló gomb megnyomása közötti egyperces időköz betartása (a be- és kikapcsolás között és fordítva).
11. A tápegységnek meg kell felelnie a típusjelzésen feltüntetett specifikációnak. Ellenkező esetben a készülék hibásan működhet, megsérülhet vagy akár le is éghet.

MEGJEGYZÉS:

1. A tápkábel sérülése vagy más meghibásodás esetén forduljon a hivatalos szervizközponthoz – így elkerülheti a veszélyt.
2. Ezt a készüléket használhatják legalább 8 éves gyermekek és testi, mentális és immunhiányos fogyatékkal élő személyek a készülékkel kapcsolatban tapasztalat és ismeret nélkül, amennyiben felügyelik őket, vagy ha útmutatást kapnak a készülék biztonságos használatáról, megértve a lehetséges kockázatokat.
3. A készülék nem játékszer. Ne engedje, hogy a gyermekek játszanak a készülékkel.
4. Ne hagyja a készüléket felügyelet nélkül, ha gyermekek vagy olyan személyek vannak a készülék közelében, akik nem rendelkeznek elegendő ismerettel a készülék használatával kapcsolatban.
5. Ez az elektromos készülék nem játék. A helytelen használat vagy az elektromos készülékekkel való érintkezés egészségkárosodást vagy halált okozhat, ezért a készüléket tárolja és használja gyermekektől távol.



KÉSZÜLÉK MEGSEMMISÍTÉSE

Az elektromos berendezések, eszközök és csomagolási hulladékot az anyagok újrahasznosítására szolgáló központokba kell szállítani a környezetvédelmi szabályoknak megfelelően. Az elektromos berendezéseket nem szabad a háztartási hulladéktárolókba dobni. Tartsa be ezen típusú eszközök megsemmisítésének szabályait. A környezet védelmében, az 2012/19/EU irányelvnek megfelelően, az elektromos és elektronikai berendezések hulladékát külön kell gyűjteni és azt a villamos és elektronikai berendezések hulladékának gyűjtőhelyein kell leadni.

Az élettartam végén a régi készülékek hasznos újrahasznosítható komponenseket is

tartalmaznak, ezért újrahasznosításra kell küldeni. A megfelelő gyűjtőhelyekre kell szállítani, de az ACTIVESHOP Sp. z o.o. cégnek is leadhatók.

TÁROLÁS ÉS SZÁLLÍTÁS

A készüléket eredeti csomagolásában kell szállítani (-) 20 °C és (+) 50 °C közötti hőmérsékleten. Tárolja a készüléket jól szellőző helyiségben, legfeljebb 75% relatív páratartalommal. Üzemeltetési hőmérséklet (+) 10 °C-tól (+) 40 °C-ig. Tárolás és szállítás során a készüléket nem szabad ledobni vagy elejteni, mechanikai ütésektől vagy időjárási hatásoktól védeni kell.