



HU

Használati útmutató

Fabulo Spa Lux

stabil masszázszasztal



A Fabulo márka kizárólagos forgalmazója:

iM3 s.r.o., Kistejed u. 515/8, Dunaszerdahely, 929 01, Szlovákia

Web: www.fabulo.hu, E-mail: info@fabulo.hu

Tel: 0670 282 6028

Köszönjük, hogy megvásárolta termékünket! Arra törekszünk, hogy korszerűsítsük és fejlesszük termékeinket ügyfeleink igényeinek megfelelően, az anyagok szigorú és gondos kiválasztására és kiváló minőségű feldolgozására, valamint a magas színvonalú értékesítés utáni szolgáltatásokra és a versenyképes árakra törekedve. Célünk az, hogy masszázstulaink használatakor ügyfeleink érezzék az élet érintését.

Fontos figyelmeztetések



A termék helytelen használata balesetveszélyes lehet. Használatba vétel előtt olvassa el az összes összeszerelési, használati és karbantartási útmutatót.



NE HASZNÁLJA AZ ASZTALT, HA NINCS MEGFELELŐEN ÖSSZESZERELVE VAGY EGYES RÉSZEI HIÁNYOZNAK, MEGSÉRÜLTEK, LAZÁK VAGY NINCSENEK MEGFELELŐEN RÖGZÍTVE.



Maximális teherbírás (vendéggel és tartozékokkal együtt): 250 kg



Kicsomagoláskor ellenőrizze a szivacoszást és a kárpitozást. Ne használja az aszalt, ha látható sérülések vannak rajta. Ez esetben, haladéktalanul forduljon hozzánk. (A cégünk által kínált garancia nem vonatkozik a helytelen összeszerelés, balesetek, a termék túlterhelése és helytelen használata során keletkezett károokra.)



Mielőtt a vendéget az asztra fekteti, ellenőrizze, hogy az asztal egyenes felületen áll-e. Különben a vendég elveszítheti egyensúlyát és leeshet.



Az asztal áthelyezésekör vagy megfordításör a fa konstrukciónál fogja meg az aszalt, ne a kárpitozásnál. Az asztal áthelyezéséhez vagy megfordításához legalább két felnőt személy szükséges.



Ne üljön rá a felállított háttámlára, láb- és kartámaszokra.



Ne fejtse ki túl nagy terhelést a fejtámlára és az asztal meghosszabbítását szolgáló kiegészítőkör.



Ne tegye ki az aszalt szélsőséges hőhatásoknak és nedvességnek.

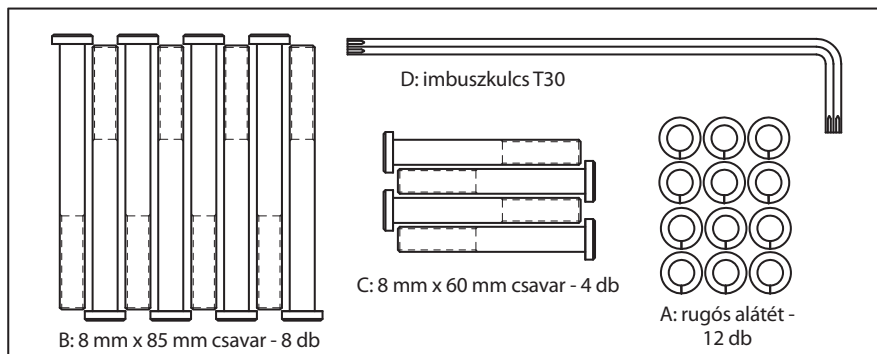


A masszázst aszalt tartsa távol gyermekektől és háziállatoktól.

Összeszerelési útmutató

A masszázs asztal összeszerelése

Figyelem: Ellenőrizze, hogy a csomagolás tartalmazza-e az összes feltüntetett alkatrész és szerszámot. A csomagolás ráadás alkatrészeket is tartalmazhat.



A: rugós alátét - 12 db

B: 8 mm x 85 mm csavar - 8 db

C: 8 mm x 60 mm csavar - 4 db

D: imbuszkulcs T30

1. lépés: Fektesse az asztalt fejjel lefelé egyenletes felületre. Győződjön meg róla, hogy a közelben ne legyenek éles tárgyak. Javasoljuk, hogy a kárpitozás védelme érdekében helyezzen puha takarót az asztal alá. (1. kép)

2. lépés: A lábak rögzítése előtt ellenőrizze, hogy minden láb formája illeszkedjen az asztal alján található alátétekhez. (2. kép)

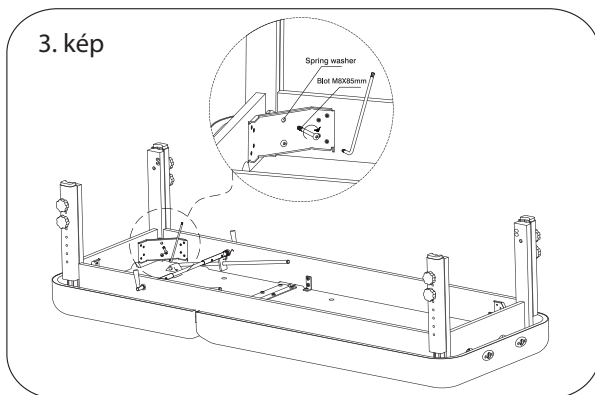


1. kép

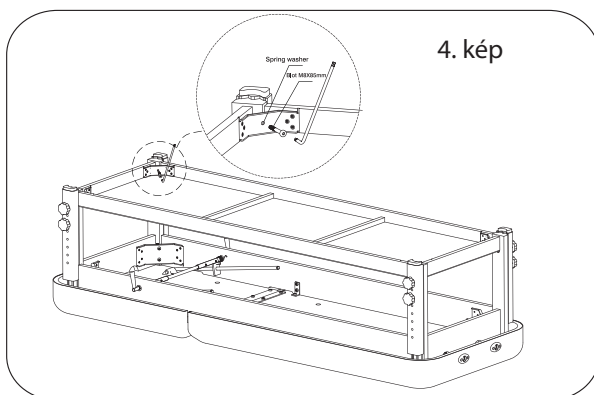


2. kép

3. lépés: Rögzítse a lábakat a 3. kép szerint. Minden sarokba helyezzen be két csavart.



4. lépés: Illessze a polcot a lábak végeihez és rögzítse minden sarokban egy csavarral. Ellenőrizze, hogy a lábak lapos oldala az asztal felső része felé nézzen (4. kép).



5. lépés: Fordítsa meg az asztalt és használatba vétel előtt ellenőrizze le.

Figyelem: Az asztal összeszerelésekor ne tartózkodjanak gyermekek a közelben. A sérülések elkerülése végett tartsa távol a kárpitozástól az éles tárgyakat.

Figyelem: Használatba vétel előtt ellenőrizze, hogy minden csavar megfelelően be van-e húzva.

Figyelem: Mielőtt a vendég az asztalra fekvőne, ellenőrizze, hogy az asztallábak és a háttámla illeszkedjenek egymásba. Az asztal áthelyezését mindig legalább két felnőtt személy végezze.

Figyelem: Ellenőrizze, hogy minden fentebb ismertetett útmutatást betartott-e és megfelelően be van-e húzva minden csavar.

Használati útmutató

Az asztal magasságának beállítása

Oldja ki a rögzítő csavarokat, állítsa be a lábakat a megfelelő magasságba, majd húzza be megfelelően a csavarokat. A műveletet végezze el az összes lábon.



Háttámla beállítása

A háttámla felemelése:

Emelje fel a háttámlát a kívánt magasságba az asztalból való felemelésével. A háttámla automatikusan a helyére kattan. Segít, ha a páciens a magasság beállítása közben előre dől (7. kép).

A háttámla leeresztése:

Tartsa a háttámlát egy kézzel, miközben nyomja meg a kart. Lassan eressze le a háttámlát a kívánt szögbe. Segít, ha a páciens a magasság beállítása közben előre dől (8. kép).



7. kép



8. kép

A kárpitozás védelme

A termékminőség és élettartam megőrzése végett leteszteltünk néhány megelőző műveletet a kárpitozás és a tartozékok védelme céljából:

- Ne tárolja az asztalt szélsőségesen alacsony hőmérsékleten, az extrém hideg a kárpitozás repedezését okozhatja. Ne használja az asztalt elektronikus berendezések közelében és ne hagyja a gépjárműben hideg időben.
- Ne tárolja az asztalt szélsőségesen magas hőmérsékleten, a kárpitozás meggyúlni és gyűrődhet. Ne használja az asztalt hősugárzók, elektronikus berendezések közelében, ne tegye ki közvetlen napfény hatásának és ne hagyja a gépjárműben hőségben.
- Védje asztalát és tartozékait takaróval.
- A kárpitozást tisztítsa meg minden használat után kímélő tisztítószerrel, hogy megvédje az olajos foltoktól és szennyeződésektől. Az ápolatlan kárpitozás megrepedezhet és foltok jelenhetnek meg rajta. Keverjen össze antibakteriális szappanos vizet

- oldatot egy szórófejes palackban, majd tiszta törülközővel törölje át az asztalt.
- Használja az asztal mindkét végét. Időnként helyezze át a fejtámlát az asztal egyik végéről a másikra, hogy megelőzze az egyenetlen elhasználódást.
 - Védje az asztalt horzsolásoktól, vágástól és szúrásoktól, az asztal közelében ne használjon éles tárgyakat.

- Figyelem:**
1. A tiszta alkohol kiszárítja a kárpitozást és repedezést okozhat.
 2. A hosszantartó szélsőséges hőhatások károsíthatják a kárpitozást.
 3. Az agresszív fertőtlenítőszer használata károsíthatja a kárpitozást.
 4. A garancia nem vonatkozik a helytelen használat következtében fellépő károsodásokra.

Biztonsági óvintézkedések

Évente ellenőrizze az összes csatlakoztatást.

Forduljon haladéktalanul ügyfélszolgálatunkhoz, ha a biztonságos használatot befolyásoló meghibásodásokat tapasztal.

Tilos az asztal illetéktelen javítása és átalakítása.

Garancia

Az összes stabil masszázás asztal szerkezetére 3 éves, a szivacsosásra és kárpitozásra 2 éves, a tartozékokra pedig 1 éves jótállást biztosítunk.

Minden garancia csak az alkatrészcsere és a gyártó által elvégzett javításokra korlátozódik.

Minden garancia fentebb felsorolt és kizárólagos. Nem érvényesíthető egyéb kifejezett vagy vélelmezett garancia.

