

# Kozmetikai arcgőzölő H1102




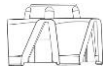

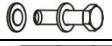



## •Funkciók:

- 1) Puhítja az elhalt sejteket a bőr felszínén a további tisztításhoz.
- 2) Kitérít a bőr pórusait a mélytisztítás érdekében.
- 3) Behatol a bőr pórusaiba, felpuhítja a felgyülemlett olajos szennyeződések, pattanásokat, kozmetikai maradványokat és szennyeződések, hatékonyabbá téve a további tisztítást.
- 4) Segíti a bőr pórusaiból kiüríteni a méreganyagokat.
- 5) Átmenetileg lágyítja a ráncokat.
- 6) Felgyorsíthatja a vérkeringést, hidratálja a sejteket, és javíthatja a bőrsejtek anyagcseréjét és önregenerációját.
- 7) A megfelelő kínai növényi gyógyszer használata a gőzkezelés során javíthatja a pattanások, a fekete foltok és a fehérités kezelési hatását, tápanyagokat ad a bőrnek.
- 8) Az aromaterápiás kezeléssel stimulálja a parciális idegeket és hatékonyan kezeli a fizikai funkciókat.

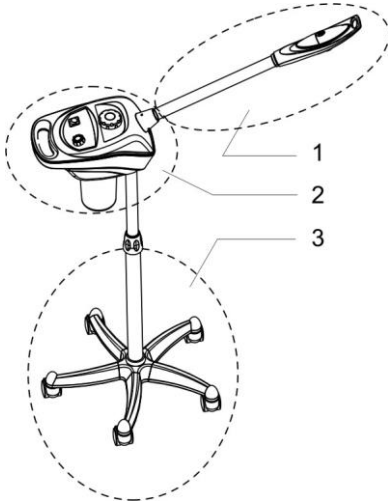
## • Specifikáció és műszaki adatok:

<b>Terméknév</b>	Ionos arcgőzölő
<b>Cikkszám</b>	H1102
<b>Funkció</b>	Aromaterápia/ Ionos arcgőzölő
<b>Névleges feszültség/ teljesítmény</b>	110-130V/750W 220-240V/800W
<b>Működési frekvencia</b>	50/60HZ
<b>Méret</b>	101*39*27 CM
<b>Nettó súly</b>	5,3 KG

## •A csomag tartalma

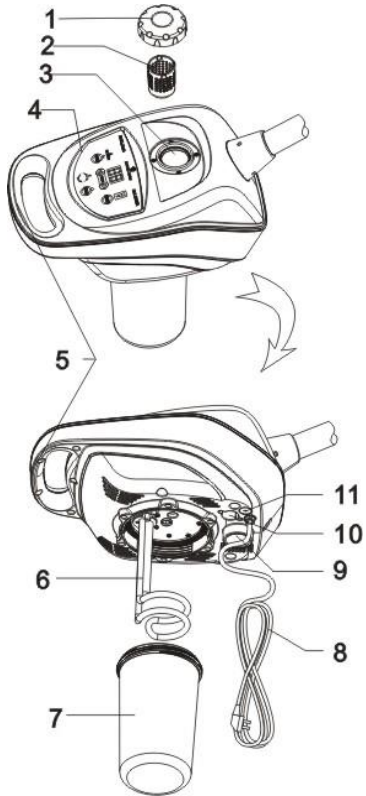
Tétel	Termékleírás	Mennyiség
Készülék		1 szett
Oszlop		1 db
Ötágú talp		5 db
Ötágú talpazat		1 db
Lemezfedél		1 db
M10 csavarok		1 szett
Kulcs		1 db
Pamutpaletta		3 db
Rögzítőhüvely		1 db
Felhasználói útmutató		1 szett

• A gőzölő szerkezetének leírása



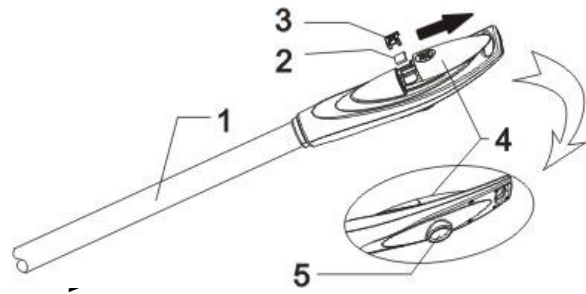
1. Szórókar
2. Készülék
3. Állvány

•Készülék



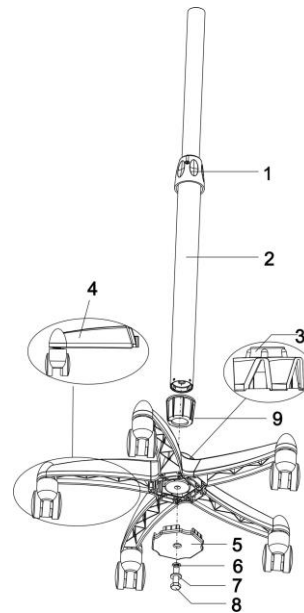
1. Gyógynövényfedél
2. Gyógynövényháló
3. Porlasztókamra
4. Vezérlőpanel
5. Fogantyú
6. Fűtőcső
7. Vizespohár
8. Tápkábel
9. Oszloprögzítő nyílás
10. Indító
11. Biztosító alap

• Szórókar



1. Szórókar
2. Pamutpaletta az illóolajhoz
3. Illóolaj alap
4. Tolófedél
5. Gőzkimenet

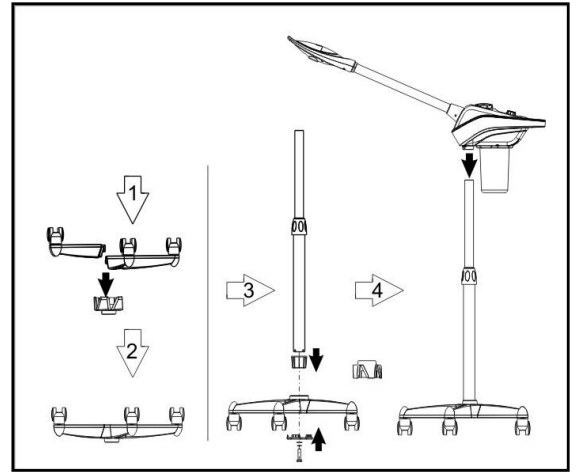
•Állvány



1. Csavar az oszlop rögzítéséhez
2. Oszlop
3. Ötágú talpazat
4. Ötágú talp
5. Lemezfedél
6. Rugó laminálás Ø10
7. Lapos elválasztó betét Ø10
8. M10 csavar
9. Rögzítőhüvely

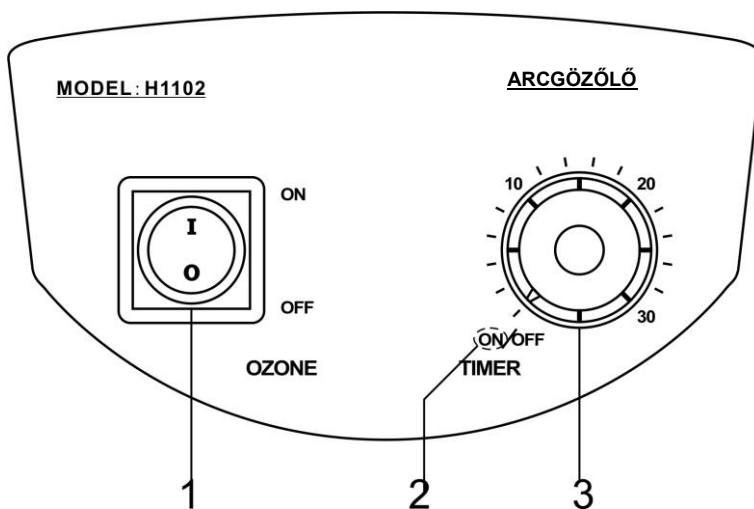
## • Telepítési útmutató

- 1. lépés:** Nyomja a fedelet az ötlábú talpra.
- 2. lépés:** Illessze az oszlopot a rögzítőhüvellyel együtt az ötágú talpra.;
- 3. lépés:** Rögzítse az ötágú lemezfedelelet az öt lábára; Helyezze a lapos alátétet és a rugólemezt az M10-es csavarokra, majd rögzítse az ötágú lemezfedelelet és az öt lábat az oszlophoz az M10-es csavarokkal..
- 4. lépés:** Állítsa a készüléket az állványra.



## • Panel leírása

### > H1102 ionos arcgőzölő gyógynövényes aromaterápiával

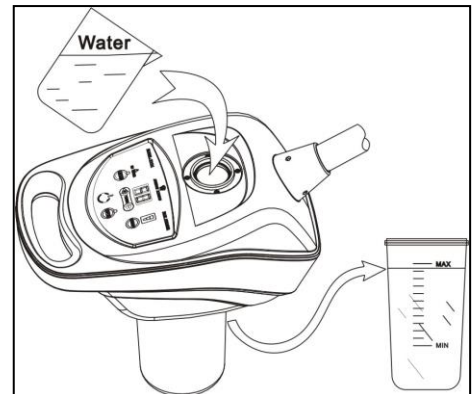


1. Ózonkapcsoló
2. Gőzölő aktivitását jelző lámpa
3. Időzítő

## • Használati útmutató

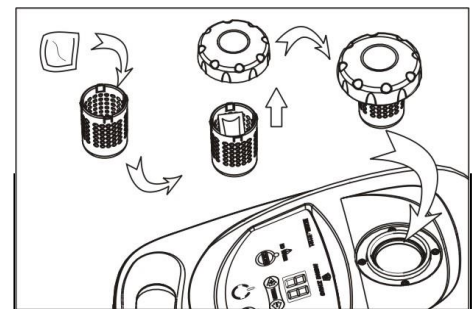
### 1. Töltsön vizet a pohárba

Ha kinyitotta a gyógynövényrekesz fedelét, öntsön vizet a pohárba. A víz szintjének a legmagasabb és a legalacsonyabb vízszint-jelzés között kell lennie. (a képen látható módon)



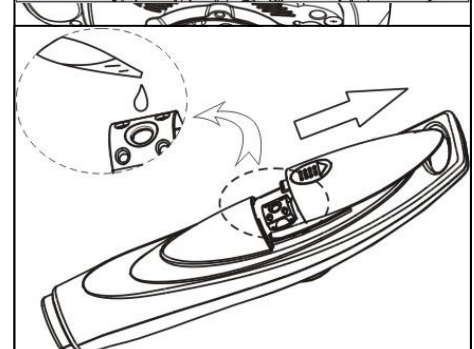
### 2. Kínai gyógynövény hozzáadása

Ha gyógynövényes gőzkezelésre van szükség, vegye ki a gyógynövényhálót a gyógynövényfedélből, majd miután a gyógynövényt a hálóba helyezte, tegye vissza a gyógynövényfedélbe, majd csavarja a gyógynövényfedelelet a víznyílásba (a képen látható módon).



### 3. Illóolaj hozzáadása

Ha illóolajos gőzterápiára van szükség, nyissa ki a fűvoka tetején lévő illóolajos tolvázart, és a pipettával csepegtessen illóolajat a pamutpalettára (egy-két csepp illóolaj elegendő). (ahogy a jobb oldali képen látható).



### 4. A vizespohár beszerelése és eltávolítása



- a) A vizespohár eltávolítása előtt áramtalanítsa a gépet
- b) Nyomja meg a gyógynövényes fedelet az egyik kezével, és fordítsa el az óramutató járásával megegyező irányba az edény alját a másik kezével tartva.
- c) Fordítva, a vizespohár beszerelése előtt áramtalanítsa a gépet, egyik kezével szorítsa meg a gyógynövényes fedelet, és az óramutató járásával ellentétes irányba fordítsa el, a másik kezével tartsa az edény alját. (Ahogy a képen látható)

### > A H1102 gyógynövényes aromaterápiás ionos arcgőzölő kezelőpanelének működtetése

1. Csatlakoztassa a hálózati csatlakozót.
2. Fordítsa el az időzítőt az óramutató járásával megegyező irányba; Fordítsa a mutatót a kívánt üzemidőre.
  - a) Az időzítő jelzőfénye világít, ha az időzítő működésben van.
  - b) A fűtőcső a bekapcsolás után működésbe lép.
  - c) A gőz a permetezőnyílásból körülbelül hat percen át áramlik. Ha szükséges, ekkor kapcsolja be az ózon funkciót.
3. Kapcsolja be az ózon funkciót
  - a) Kapcsolja be az "OZONE" funkciókapcsolót.
  - b) Az "OZONE" kapcsoló jelzőfénye ekkor világítani kezd.
  - c) Az ózoncső akkor kezd el működni, amikor bekapcsolja a hálózati kapcsolót.
  - d) Az ózon nyilvánvalóan gőz illatú, más atomizációs jelenséggel.
4. A munka során gőz távozik a gépből, és a vízszint folyamatosan csökken. A "TIMER"-t "OFF"-ra kell állítani, és ki kell kapcsolni az áramot, amikor a víz az alacsony szintjelzés közelében van. Egy perc elteltével vegye le a gyógynövényes fedelet, és öntsön vizet a pohárba a működtetés folytatásához. (a vízszint nem haladhatja meg a maximális szintet)

### ●Figyelem:

1. Mielőtt bekapcsolja a gépet, győződjön meg arról, hogy a vizespohár be van csavarva, a vízszint a legmagasabb és a legalacsonyabb vízszintjelzés között van, és a gyógynövényfedél a víznyílásban van.
2. Ha az illóolajat működtetés során szeretné hozzáadni, csak a gőzképes felfüggesztése után adja hozzá.
3. Ha a gőzölés során gyógynövénycsomagot szeretne hozzáadni, a gőzölést egy percre le kell állítani, hogy a gyógynövényfedelelet kinyissa. Kérjük, a gőzölés leállítását követően egy perccel nyissa ki a gyógynövény fedelelet.
4. Amikor abbahagyja az aromaterápia vagy a gyógynövény spray használatát, a pamutpalettát mindennap meg kell tisztítani az illóolaj bázisban és a gyógynövényes gyógyszeres csomagot a gyógynövényes gyógyszerhálóban.
5. Az arcgőzölés megkezdése előtt meg kell várni, amíg a gőz egyenletesen és arányosan áramlik ki a szórónyílásból.
6. A gőzölő nyílása 40 cm-re van az ügyfél arcától, és a gőznek az ügyfél állától az egész arc felé kell permeteznie, hogy elkerülje az ügyfél arcának leforrzását a forró gőzzel.
7. Az ózon sterilizáló hatású, de károsítja a bőrt és elpusztítja a növényi olaj tápanyagait, ezért fontos, hogy a különböző bőrtípusokhoz megfelelő időtartamot válasszunk.
8. Nem szabad eltávolítani a vízzel teli csészét rögtön, amint befejezte a gőzölést, különben forrázást okozhat. Kérjük, várjon, amíg a pohár lehűl, azután vegye ki azt.
9. A víz hozzáadása menet közben kerülendő, különben nemcsak a készüléket károsíthatja, de zárlatot is okozhat.

10. Ha a készülék alatt vagy a gyógynövényfedélen víz- és gázszivárgás okoz problémát, először mindenképpen kapcsolja ki a készülék áramellátását, majd ellenőrizze, hogy a vizespohár vagy a gyógynövényfedél jól van-e felszerelve. Ha a probléma továbbra is fennáll, forduljon szervizhez további megoldás céljából:
11. A berendezés hálózati csatlakozójának megfelelő földeléssel kell rendelkeznie.
12. Ha a H1102 készülék folyamatos üzemben van, és a vízszint víz hozzáadása nélkül a legalacsonyabb szintjelzés alá csökken, a hőmérséklet-védelmi rendszer azonnal reagál, és ideiglenesen leállítja az áramellátást. Ekkor elegendő vizet kell hozzáadni, különben a hőmérséklet-védelmi rendszer újra és újra lekapcsolja az áramot. A készülék a víz hozzáadása után 1-3 perc múlva visszatér a normál működési állapotba.
13. Ügyeljen a vizespohár vízszintjére működtetés közben.

#### ●Figyelem!!

1. Tilos olajos anyagot tenni a vizespohárba vagy a gyógynövényhálóba; ez problémát okozhat gőzölés közben.
2. Használjon csapvizet a készülékben.
3. Nem szabad az arc tetejétől a gőznyíláson keresztül permetezni, különben forrázást okozhat..
4. Nem szabad eltávolítani a gyógynövényfedelelet és a vizespoharat, amikor a gép gőzt bocsát ki.
5. A készüléket nem szabad túl párás környezetben üzembe helyezni, például: fürdőszobában stb.
6. Nem szabad erős napsütésben dolgozni, különben sokféle instabil állapot léphet fel. Ha bármilyen rendkívüli probléma merül fel, kérjük, forduljon szakszervizhez, és javíttassa meg a gépet szakszervizzel ahelyett, hogy felnyitná a készülék fedelét és saját maga javítaná meg.
7. Ha a tápkábel tönkrement, jobb, ha az eredeti tartozékokat használja. A készüléket nem szakképzett személyeknek tilos javítaniuk; csere céljából keressen fel egy erre kijelölt javítóműhelyt..

#### ●Karbantartás

- Használat előtt minden nap cserélje ki a vizet. Működés után alaposan tisztítsa meg a vizespoharat, és kerülje el a víz, valamint a zsír és egyéb maradványok felhalmozódását.
- Hetente egyszer tisztítsa meg a fűtőegységet. (Tipp: Keverjen el egy kevés ecetsavat vagy citromsavat vízzel egy pohár vízben a mosáshoz, miután egy percig melegítette, tiszta vízzel mossa le a fűtőcsövet.)
- Gyakran ellenőrizze a pohár vízszintjét.
- A készülék használat utáni tisztításával elkerülheti a kozmetikai maradványok felhalmozódását.

Ha a használati utasításban szereplő kép eltér az aktuális terméktől, a használati utasítás az aktuális termékre is érvényes. Cégünk fenntartja a jogot a fejlesztések elvégzésére, elnézését kérjük, ha nem tájékoztatjuk a fejlesztésről, ha az nem befolyásolja a normál használatot.