

Használati útmutató

Alakformáló készülék



1.1 A kézikönyvről

A termék biztonsági berendezésekkel van felszerelve. Kérjük, figyelmesen olvassa el az utasításokat, és a terméket kizárólag az itt leírtak szerint használja, hogy véletlen sérülések vagy károk ne fordulhassanak elő.

Őrizze meg ezt a kézikönyvet későbbi felhasználás céljából. A termék átadásakor ezeket az utasításokat is át kell adni.



Ez a jelzés sérülésveszélyre figyelmeztet.



Áramütés veszélye.

A VESZÉLY figyelmeztető szó súlyos sérülésekre és életveszélyre figyelmeztet. A FIGYELEM figyelmeztető szó sérülésekre és súlyos anyagi károkra figyelmeztet.

A „FIGYELEM” jelzőszó kisebb sérülésekre vagy károkra figyelmeztet.

Hulladékkezelés

A készülék és a csomagolás értékes, újrahasznosítható anyagokból készült. Az újrahasznosítás csökkenti a hulladék mennyiségét és védi a környezetet. A csomagolás ártalmatlanítása: vegye igénybe a helyi papír-, karton- és könnyű csomagolások gyűjtési lehetőségeit.



Az ezzel a szimbólummal jelölt készülékeket nem szabad a háztartási hulladékkal együtt eldobni! A törvény szerint kötelesek vagytok a régi készülékeket és háztartási gépeket a háztartási hulladéktól elkülönítve ártalmatlanítani. Ingyenesen leadhatjátok azokat a hulladékgyűjtőben. További információkért kérjük, forduljatok a helyi önkormányzathoz.

1. Tartalom és felépítés

2.1 A csomag tartalma

Ez a készülék optimálisan alkalmas zsírégetésre és általános fogyásra; a gyógyászati rehabilitáció területén is alkalmazzák, mivel fogyókúra hatása sokkal hatékonyabb, mint a klasszikus masszázse.






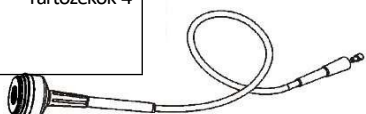



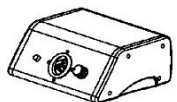





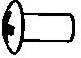



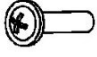
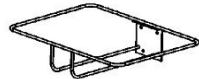
Az egyszerű kezelhetőség professzionális és biztonságos kezelést tesz lehetővé.

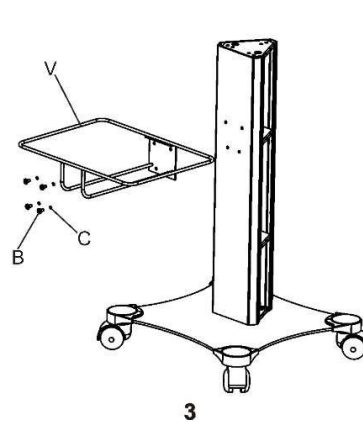
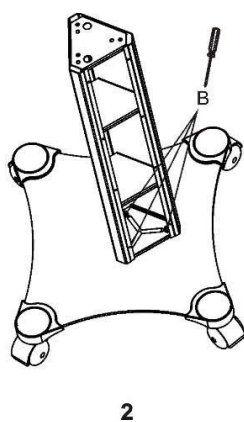
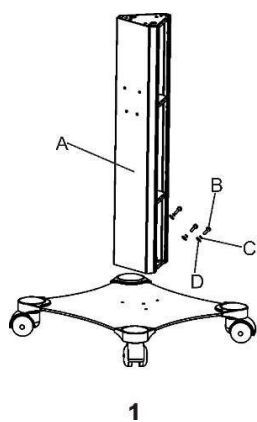
darab	cikk
5	kézi minták
1	eszköz
1	elektromos kábel
1	tartó
1	oszlop
1	4 kerekes alapkeret
1	alkalmazó

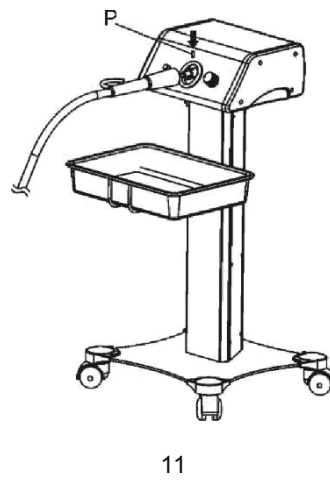
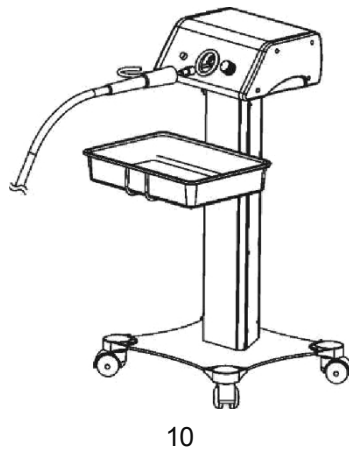
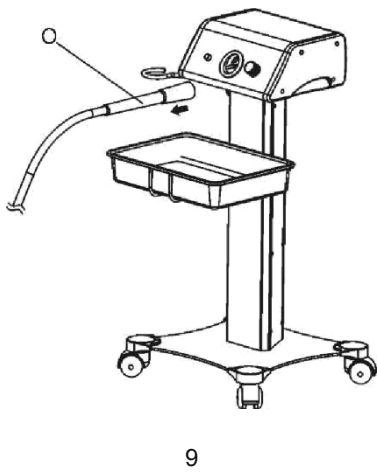
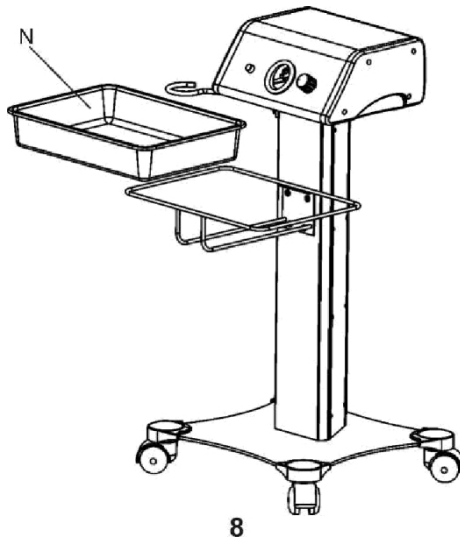
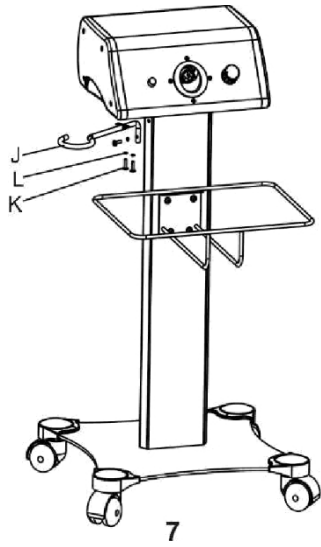
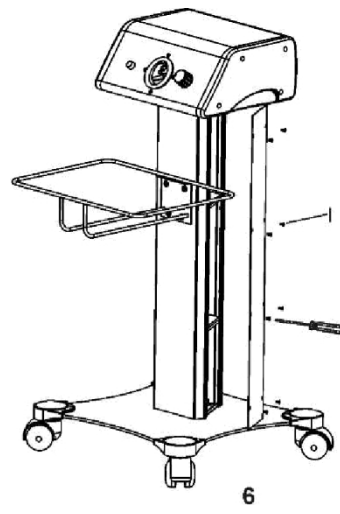
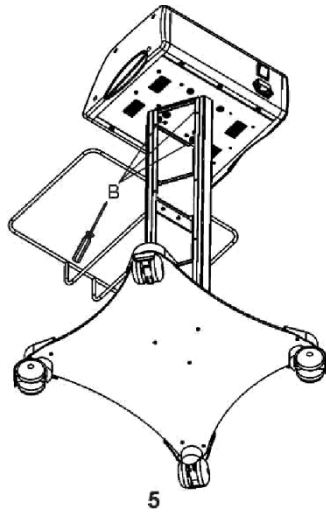
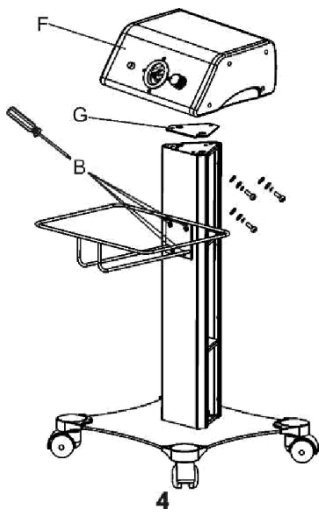
A kezelés elősegíti a vérkeringést, aktiválja a sejteket, a kötőszövetet és az anyagcserét. A rezgések serkentik a zsírégetést és stimulálják az izomrostokat. Ez segít a zsírsejtek felszabadításában és a kollagénszálak stimulálásában.

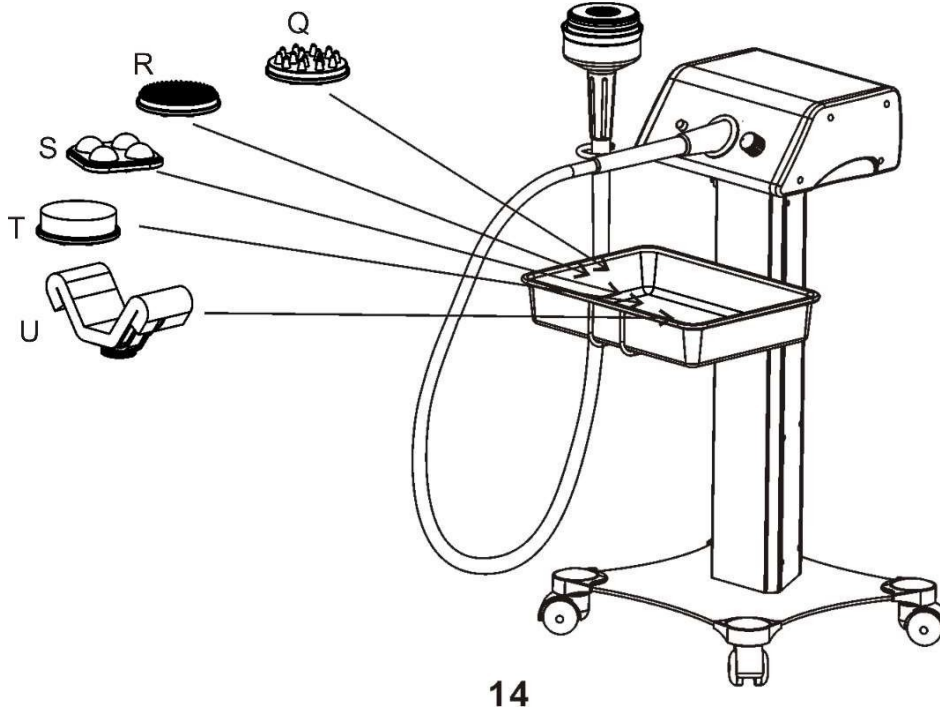
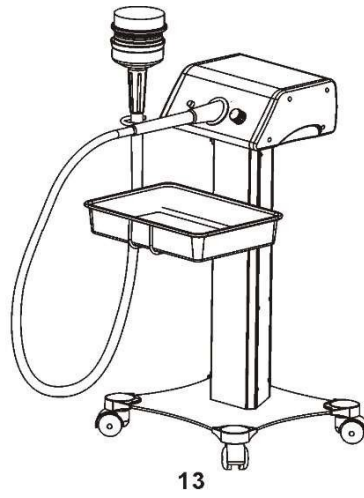
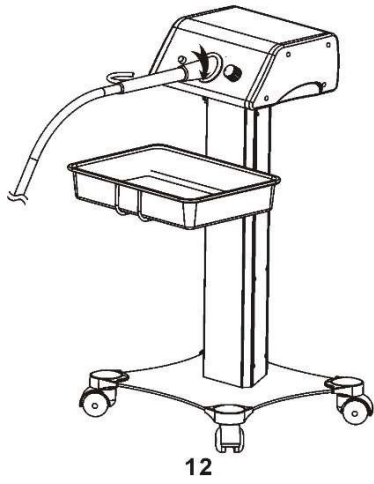
Ezen felül a készülék elősegíti a nyirokkeringést és edzi az izmokat.

2.2 Felépítés

A	Oszlop		1	L	Rugós alátét (Ø4)		3
B	Csavar (M5×16)		10	N	Tartozékok-3		1
C	Rugós alátét (Ø5)		6	O	Tartozékok-4		1
D	Tömítés (Ø5)		6				
E	Tartozékok-1		1	P	Ék		1
F	Fő rész		1	Q	Kiegészítők-5		1
G	Alátét		1	R	Tartozékok-6		1
H	Hátsó panel		1	S	Tartozékok-7		1
I	Csavar (M3×6)		10	T	Tartozékok-8		1
J	Kiegészítők-2		1	U	Kiegészítők-9		1
K	Csavar (M4×12)		3	V	Tartozékok-10		1







2.3 Műszaki adatok

Súly	Magasság	Feszültség	Hossz	Hz	Szélesség	Watt
15 kg	86 cm	100–240	41 cm	50/60	38 cm	100 W



2. Rendeltetésszerű használat

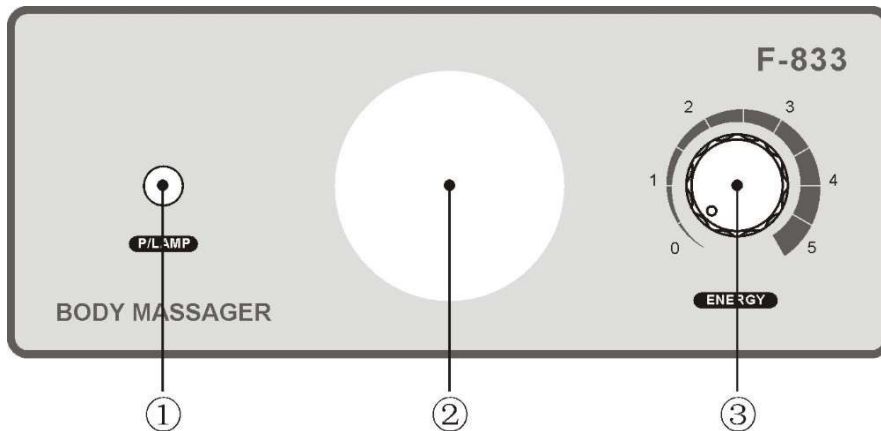
3.1 Használat



Veszélyes a gyermekek számára.

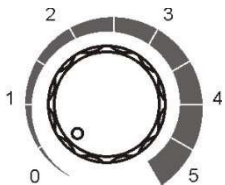


Tartsa a készüléket gyermekektől elzárva.



- ① Tápfeszültség jelzőfény
- ② Kimeneti csatlakozó
- ③ Sebességszabályozó

Forgási sebesség választás



1. Az első fokozatot kis testrészekhez, például ízületekhez, nyakhoz, talpakhoz használják.
2. A második fokozatot a zsír eltüntetésére és a ráncok eltüntetésére használják.
3. A harmadik és az ötödik fokozatot masszázásra és az izmok ellazítására használják; ezek a három fokozatok automatikusan alkalmazkodnak a masszőr használati módjához.

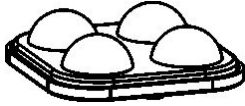
A masszázsszonda kiválasztása



A vastag masszázsszonda stimulálja az izmokat, ugyanúgy, ahogy a masszőr az ujjait használja a test masszírozásához; segíthet a fájdalom enyhítésében, a fáradtság eltüntetésében, az izmok és a kemény zsír lazításában. Képes a zsírra hatni és melegedést kelteni a 3–5-ös sebességfokozatoknál, ami egy módszer a fogyásra.



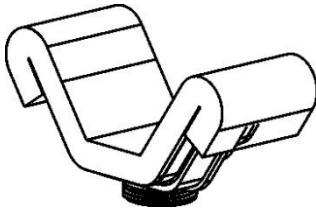
A vékony masszázsszondát főleg érdes bőrre, ráncokra és lágy zsírra használják; a bőr masszírozásával és a szálak összekapcsolásának szervezésével fogyhat. Javasoljuk a szonda használatát alacsonyabb, 2-3-as sebességfokozaton.



A négyzet alakú masszázsfőjét főként a test nagyobb területein, például a háton használják, segít a test masszírozásában azokon a helyeken, ahol kevés a mozgás. Megakadályozza az izomfáradtságot és az izomkeményedést, valamint megőrzi az ízületek rugalmasságát, hogy teste rugalmasabb legyen, zsírt éget, hogy fogyjon.



A test minden akupunktúrás pontjára alkalmazható, lefedve a test minden részét, a tenyereket és a talpakat. Javasoljuk az 1. fokozat használatát, ha akupunktúrás pontokon szeretne masszázst végezni (a testre való felvitel előtt célszerű a szondát becsomagolni)



Főként a kezekre, a nyakra, a csípőre és a combokra alkalmazható; masszázs közben hatékonyan enyhítheti az izomfeszültséget és a fáradtságot. Javasoljuk a 3–5. fokozat használatát ilyen körülmények között (a testre való alkalmazás előtt célszerű a szondát becsomagolni).

Figyelem

1. A gazdagép elindítása után a masszázsszondát nem szabad felakasztani vagy a földre tenni. A készülék használata során a kezelőnek a masszázsszonda fogantyúját kell tartania.
2. A készülék használata során figyeljen a működési idő hosszára, és ne húzza túlzottan a puha csövet.
3. A puha csövet nem szabad túlzottan meghajlítani, például a hajlítás nem haladhatja meg a 100°-ot, míg a tartó rész nem lehet kevesebb, mint 150°.
4. Betegség esetén kövesse az orvos utasításait.
5. Megfelelő üzemi körülmények között, miután a rugalmas tengely körülbelül 200 órányi üzemidőt teljesített, azt meg kell tisztítani és kenőanyaggal kell feltölteni. Ellenkező esetben a tengely gyorsan elhasználódik, kopik és eltörik.

3.2 Fontos biztonsági utasítások

Veszély gyermekekre és a készülék kezelésére korlátozottan képes személyekre nézve.

- Ezt a készüléket nem használhatják gyermekek és olyan személyek, akik fizikai, érzékszervi vagy szellemi képességeik, illetve tapasztalatlanságuk vagy ismerethiányuk miatt nem tudják biztonságosan használni. A gyermekeket felügyelni kell, hogy ne játszanak a készülékkel.
- Tartsa a gyermekeket távol a készüléktől és a csomagolóanyagoktól!

Az áramütés veszélye

- Soha ne merítse a csatlakozót és a csatlakozó kábelt vízbe, mert áramütés veszélye áll fenn. Ne használja a készüléket kültéren.
- Soha ne hagyja felügyelet nélkül a bekapcsolt készüléket.
- A készüléket csak megfelelően felszerelt, védőérintkezőkkel ellátott aljzathoz csatlakoztassa, amelynek hálózati feszültsége megfelel a készülék műszaki adataiban megadottnak.
- Ne használja a készüléket, ha a készülék, a csatlakozókábel vagy a dugasz sérült, vagy ha a készülék leejtődött.
- Ne végezzen semmilyen módosítást a terméken vagy annak csatlakozó kábelén. A javításokat kizárólag szakműhelyben vagy szakképzett személy végezze el a veszély elkerülése érdekében.
- A víztartálynak zsírtól és olajtól mentesnek kell lennie, hogy elkerülhető legyen a vízszivárgás.
- A készülék áthelyezése előtt húzza ki a konnektorból, és engedje le a vizet a készülékből és a víztartályból.
- Győződjön meg arról, hogy a csatlakozó jó állapotban van, és közvetlenül a konnektorba van dugva. Kerülje a többszörös elosztók használatát.
- Soha ne csatlakoztassa vagy válassa le a készüléket nedves kézzel, illetve a tápkábel húzásával a csatlakozóból.
- Soha ne használja a készüléket nedves vagy szellőztelen környezetben, például nedves helyiségekben vagy fürdőszobákban, hogy elkerülje a készülék elektromos alkatrészeinek károsodását.
- A készüléket nem szabad a tápkábelen keresztül mozgatni.
- A karbantartás után kapcsolja ki a készüléket, és válassa le az áramellátásról.

Figyelem

- Ne próbálja meg saját kezűleg kinyitni.
- Soha ne használja a készüléket kültéren, mivel az időjárási körülmények károsíthatják.
- Ne használja ezt a készüléket savas vagy lúgos anyagokkal.
- A kezelés nem alkalmas azok számára, akik a kezelés idején szívbetegségben, fertőző betegségekben vagy allergiában szenvednek, valamint azok számára, akiknek fémalkatrészek vannak a testükben.
- Ha a készülék nem működik megfelelően, vegye fel a kapcsolatot azzal a kereskedővel, akitől a készüléket vásárolta. Hagyja megjavíttatni egy szakértő szervizben, és ne próbálja meg saját kezűleg kinyitni a burkolatot.
- Ha szokatlan események történnek, azonnal kapcsolja ki az áramellátást, és válassa le a készüléket a hálózatról, majd forduljon a szervizhez vagy ahhoz az eladóhoz, akitől a készüléket vásárolta.
- Ne engedje, hogy illetéktelen személyek nyissák ki a burkolatot.
- Ha a tápkábelek megsérültek, az eredeti alkatrészeket a gyártónak vagy a szerviznek kell kicserélnie.

A készüléket gyermekektől elzárva tárolja.

4. Karbantartás és hibaelhárítás

4.1 Karbantartás

Figyelem! a készülék megrongálódása vagy sérülés a szennyeződés következtében.

Használat után alaposan tisztítsa meg a fűvókákat, és száraz helyen tárolja őket.

Megjegyzés:

- Felhívjuk figyelmét, hogy a készüléket mindig vízszintes és sík felületen kell elhelyezni.
- A készüléket ne tegye ki napfénynek, mert ez működési zavarokat okozhat.

4.2 Lehetséges meghibásodások

Jelzés	Ok	Javító intézkedések
A készülék nem reagál	<ul style="list-style-type: none">• A tápkábel nincs megfelelően csatlakoztatva. Megszakadt az áramellátás, pl. áramkimaradás miatt.	<ul style="list-style-type: none">• Húzza ki a csatlakozót, majd dugja vissza
A készülék nem reagál a beállításokra	<ul style="list-style-type: none">• Nincs áramellátás• A gomb nem működik	<ul style="list-style-type: none">• Húzza ki a hálózati csatlakozót, majd dugja vissza• Nyomjon meg egy másik gombot